

## Prüfungen · Examens · Tests · Esami · Tests

EN 13240 | 15a B-VG (A): RRF-AU- | Aachener-, Münchner-, Stuttgarter-Verordnung: Ja | DIBt Zulassung: Z-43.12-396 (Typ FC 61x)

1. BImSchV gem., §4, Abs. 3: Como B.20 erfüllt die Emissionsgrenzwerte der 2. Stufe und genießt somit uneingeschränkten Bestandsschutz.

Mehrere Anschlüsse an einen Schornstein möglich, siehe Punkt 4. in der Bedienungsanleitung 1 „Mehrfachbelegung bei raumluftunabhängiger Betriebsweise.“ · Raccordements multiples de la cheminée possible, cf point 4 dans le mode d'emploi 1 „Raccordement multiple avec fonctionnement indépendant de l'air ambiant“. · Multiple allocation of the chimney is possible, see point 4. in the Instructions for use 1 “Connection of Multiple Devices in Direct Vent Operation.” · Possibile installazione di una canna fumaria multipla oppure, vedi punto 4. nel Istruzioni operative 1 „Collegamento multiplo con funzionamento indipendente dall'aria ambiente.“ · Meervoudige aansluiting aan de schoorsteen is mogelijk, zie punt 4. in de Bedieningshandleiding 1 „Meervoudige bezetting bij autonoom gebruik.“

A\*

	Holz <sup>2</sup>	
<b>Nennwärmeleistung</b> · Puissance calorifique nominale · Nominal Thermal Output · Potenza calorifica nominale · Nominaal thermisch vermogen	6,5	kW
<b>Raumwärmeleistung</b> · Puissance calorifique de la pièce · Room heating output · Potenza termica dell'ambiente · Thermisch vermogen ruimte	7	kW
<b>Abgastemperatur</b> · Température du gaz d'échappement · Exhaust gas temperature · Temperatura di scarico · Afgastemperatuur	227	°C
<b>Abgasstutztemperatur</b> · Température à la tubulure des gaz d'échappement · Flue Gas Outlet Temp. · Temperatura al raccordo dei gas combusti · Nisbustemperatuur	272	°C
<b>Abgasmassenstrom</b> · Flux des gaz d'échappement · Flue Gas Mass Flow Rate · Corrente della massa dei gas combusti · Uitlaatgas-massaastroom	6,3	g/s
<b>Mindestförderdruck bei Nennwärmeleistung<sup>3</sup></b> · Pression minimum de refoulement à la puissance calorifique nominale <sup>3</sup> · Min. Supply Pressure at Nominal Thermal Output <sup>3</sup> · Pressione minima d'alimentazione a potenza calorifica nominale <sup>3</sup> · Minimale onderdruk bij nominaal thermisch vermogen <sup>3</sup>	12	Pa
<b>Wirkungsgrad</b> · Efficacité énergétique · Efficiency · Rendimento · Rendement	83	%
<b>CO-Gehalt</b> · Teneur en CO · CO content · Contenuto CO · CO-gehalte	875	mg/Nm <sup>3</sup>
<b>Feinstaub</b> · Particules fines · Particulate matter · Polveri fini · Fijnstof	13	mg/Nm <sup>3</sup>
<b>OGC</b>	60	mg/Nm <sup>3</sup>
<b>NO<sub>x</sub></b>	117	mg/Nm <sup>3</sup>
<b>Mindestverbrennungsluftbedarf</b> · Besoin d'air de combustion minimum · Min. required combustion air volume · Requisiti minimi dell'aria di combustione · Minimum Verbrandingsluchttoevoer	26	m <sup>3</sup> /h

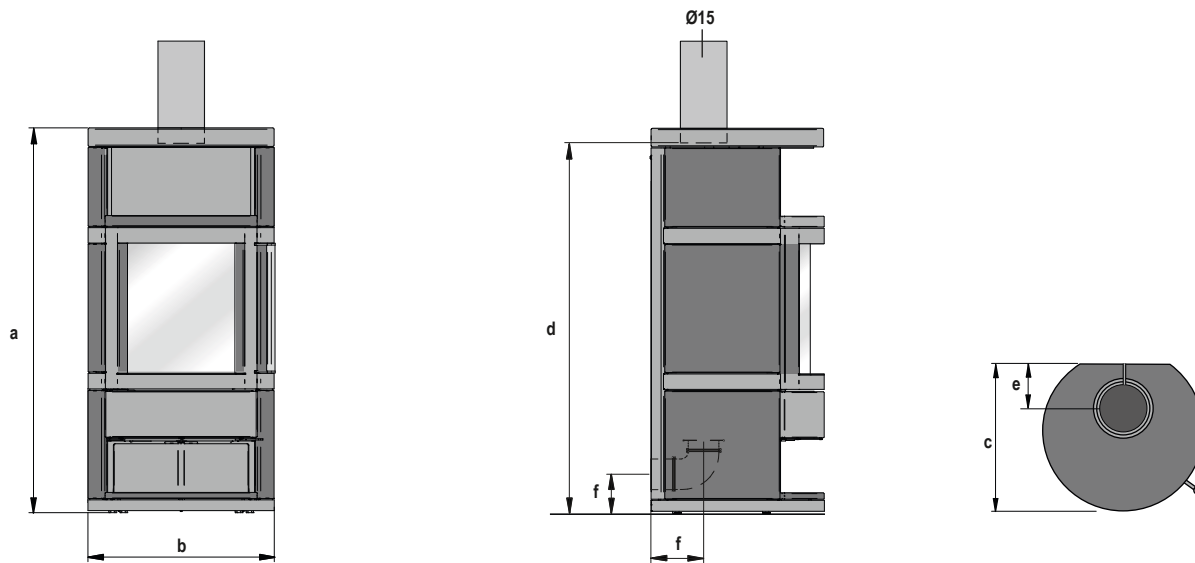
<sup>1</sup> Bei 13 % O<sub>2</sub> · Pour 13% de O<sub>2</sub> · At 13% O<sub>2</sub> · Con 13% O<sub>2</sub> · Bij 13% O<sub>2</sub> | <sup>2</sup> Bois · Wood · Legna · Hout

## Maße & Gewichte · Dimensions & poids · Dimensions & weights · Dimensioni & pesi · Afmetingen & gewichten

Maße in cm, Gewichte in kg · Dimensions en cm, poids en kg · Dimensions in cm, weights in kg · Dimensioni in cm, pesi in kg · Afmetingen in cm, gewichten in kg

<b>a</b>	<b>Höhe</b> · Hauteur · Height · Altezza · Hoogte	124
<b>b</b>	<b>Breite</b> · Largeur · Width · Larghezza · Breedte	60
<b>c</b>	<b>Tiefe</b> · Profondeur · Depth · Profondità · Diepte	56
<b>d</b>	<b>Rauchrohranschlusshöhe</b> · Hauteur de raccordement · Flue pipe connection height · Altezza allaccio tubi · Rookkanaal aansluitinghoogte	119
<b>e</b>	<b>Distanz Ofenrückwand - Rauchrohrmitte</b> · Distances de l'arrière du poêle - centre tuyau · Distance from rear stove wall - flue pipe centre · Distanza schienale stufa - centro del tubo · Afstand achterkant kachel - midden rookkanaal	17
<b>f</b>	<b>Externe Luftzufuhr, Anschlusshöhe hinten/Anschlussbereich unten</b> · Arrivée d'air externe arrière/par le bas · External air supply connector height on the back/connection area below · Aria di combustione esterna, altezza attacco posteriore/zona di allaccio inferiore · Externe luchttoevoer aansluitinghoogte achteraan/Aansluitbereik beneden	12,5 / 19,5
	<b>Feuerraum (HxBxT)</b> · Foyer (HxLxP) · Fire box (HxWxD) · Interno stufa (AxLxP) · Brandkamer (HxBxD)	35x31x32
	<b>Gewicht (Keramik/Spekstein)</b> · Poids (céramique/pierre ollaire) · Weight (ceramic/soapstone) · Peso (maiolica/pietra ollare) · Gewicht (tegels/speksteen)	240/260

Ansichten · Vues · Views · Viste · Aanzichten

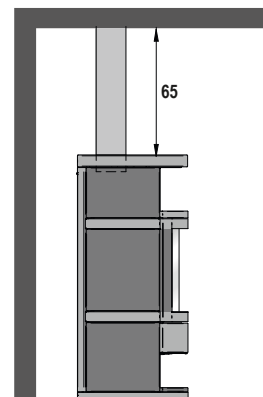
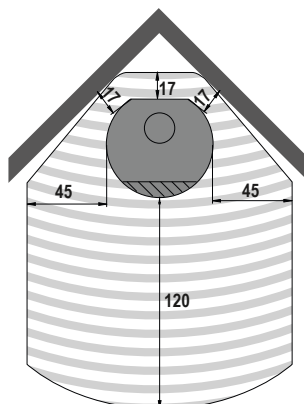
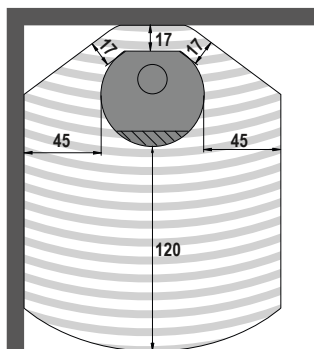


Sicherheitsabstände · Distances de sécurité · Safety Distances · Distanze di sicurezza · Veiligheidsafstanden

Maße in cm · Dimensions en cm · Dimensions in cm · Dimensioni in cm · Afmetingen in cm

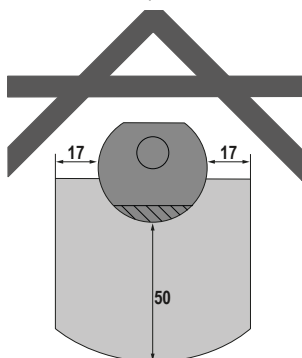
**Abstände zu brennbaren Materialien**

Distances au mur  
Distances to combustible materials  
Distanze da materiali combustibili  
Afstand tot brandbare materialen



**Größe der Bodenplatte\***

Taille de la plaque de sol  
Size of the floorplate  
Dimensione della piastra  
Grootte van de vloerplaat



\*Die Maßangaben für die Bodenplatte beruhen auf den Anforderungen aus § 4 (8) der Muster-Feuerungsverordnung.