

1. BImSchV gem., §4, Abs. 3: Como B.20 erfüllt die Emissionsgrenzwerte der 2. Stufe und genießt somit uneingeschränkten Bestandsschutz.

Mehrere Anschlüsse an einen Schornstein möglich, siehe Punkt 4. in der Bedienungsanleitung 1 „Mehrfachbelegung bei raumluftunabhängiger Betriebsweise.“ · Raccordements multiples de la cheminée possible, cf point 4 dans le mode d'emploi 1 „Raccordement multiple avec fonctionnement indépendant de l'air ambiant“ · Multiple allocation of the chimney is possible, see point 4. in the Instructions for use 1 “Connection of Multiple Devices in Direct Vent Operation.” · Possibile installazione di una canna fumaria multipla oppure, vedi punto 4. nel Istruzioni operative 1 „Collegamento multiplo con funzionamento indipendente dall'aria ambiente.“ · Meervoudige aansluiting aan de schoorsteen is mogelijk, zie punt 4. in de Bedieningshandleiding 1 „Meervoudige bezetting bij autonoom gebruik.“

Feuerungswerte¹ · Valeurs de combustion¹ · Combustion values¹ · Valori di combustione¹ · Verwarmingswaarden¹

A*

	Holz ²	
Nennwärmeleistung · Puissance calorifique nominale · Nominal Thermal Output · Potenza calorifica nominale · Nominaal thermisch vermogen	6,5	kW
Raumwärmeleistung · Puissance calorifique de la pièce · Room heating output · Potenza termica dell'ambiente · Thermisch vermogen ruimte	6,5	kW
Abgastemperatur · Température du gaz d'échappement · Exhaust gas temperature · Temperatura di scarico · Afgastemperatuur	227	°C
Abgasstutztemperatur · Température à la tubulure des gaz d'échappement · Flue Gas Outlet Temp. · Temperatura al raccordo dei gas combusti · Nisbustemperatuur	272	°C
Abgasmassenstrom · Flux des gaz d'échappement · Flue Gas Mass Flow Rate · Corrente della massa dei gas combusti · Uitlaatgas-massastroom	6,3	g/s
Mindestförderdruck bei Nennwärmeleistung³ · Pression minimum de refoulement à la puissance calorifique nominale ³ · Min. Supply Pressure at Nominal Thermal Output ³ · Pressione minima d'alimentazione a potenza calorifica nominale ³ · Minimale onderdruk bij nominaal thermisch vermogen ³	12	Pa
Wirkungsgrad · Efficacité énergétique · Efficiency · Rendimento · Rendement	83	%
CO-Gehalt · Teneur en CO · CO content · Contenuto CO · CO-gehalte	1250	mg/Nm ³
Feinstaub · Particules fines · Particulate matter · Polveri fini · Fijnstof	40	mg/Nm ³
OGC	120	mg/Nm ³
NO_x	200	mg/Nm ³
Mindestverbrennungsluftbedarf · Besoin d'air de combustion minimum · Min. required combustion air volume · Requisiti minimi dell'aria di combustione · Minimum Verbrandingsluchttoevoer	26	m ³ /h
Grundglutmasse	-	kg
Kriterium für das Ende des Prüfzyklus · Critère de fin de cycle d'essai · Criterion for the end of the test cycle · Criterio per la fine del ciclo di test · Criterium voor het einde van de testcyclus	4,5	Vol.-%

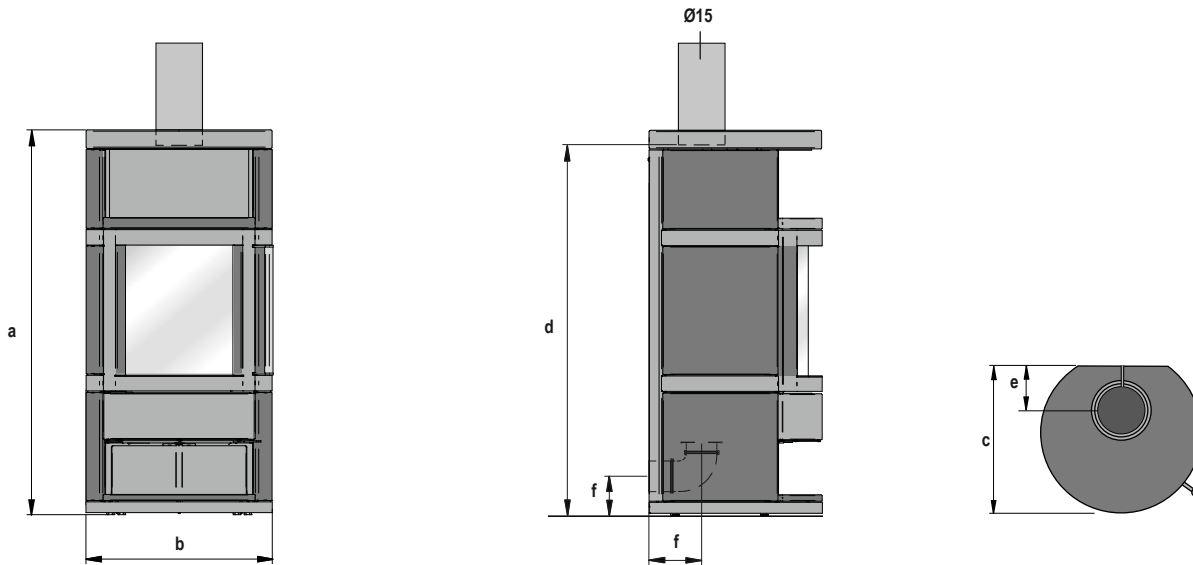
¹ Bei 13 % O₂ · Pour 13% de O₂ · At 13% O₂ · Con 13% O₂ · Bij 13% O₂ | ² Bois · Wood · Legna · Hout

Maße & Gewichte · Dimensions & poids · Dimensions & weights · Dimensioni & pesi · Afmetingen & gewichten

Maße in cm, Gewichte in kg · Dimensions en cm, poids en kg · Dimensions in cm, weights in kg · Dimensioni in cm, pesi in kg · Afmetingen in cm, gewichten in kg

a	Höhe · Hauteur · Height · Altezza · Hoogte	124
b	Breite · Largeur · Width · Larghezza · Breedte	60
c	Tiefe · Profondeur · Depth · Profondità · Diepte	56
d	Rauchrohranschlusshöhe · Hauteur de raccordement · Flue pipe connection height · Altezza allaccio tubi · Rookkanaal aansluitinghoogte	119
e	Distanz Ofenrückwand - Rauchrohrmitte · Distances de l'arrière du poêle - centre tuyau · Distance from rear stove wall - flue pipe centre · Distanza schienale stufa - centro del tubo · Abstand achterkant kachel - midden rookkanaal	17
f	Externe Luftzufuhr, Anschlusshöhe hinten/Anschlussbereich unten · Arrivée d'air externe arrière/par le bas · External air supply connector height on the back/connection area below · Aria di combustione esterna, altezza attacco posteriore/zona di allaccio inferiore · Externe luchttoevoer aansluitinghoogte achteraan/Aansluitbereik beneden	12,5 / 19,5
	Feuerraum (HxBxT) · Foyer (HxLxP) · Fire box (HxWxD) · Interno stufa (AxLxP) · Brandkamer (HxBxD)	35x31x32
	Gewicht (Keramik/Speckstein) · Poids (céramique/pierre ollaire) · Weight (ceramic/soapstone) · Peso (maiolica/pietra ollare) · Gewicht (tegels/speksteen)	240/260

Ansichten · Vues · Views · Viste · Aanzichten



Sicherheitsabstände · Distances de sécurité · Safety Distances · Distanze di sicurezza · Veiligheidsafstanden

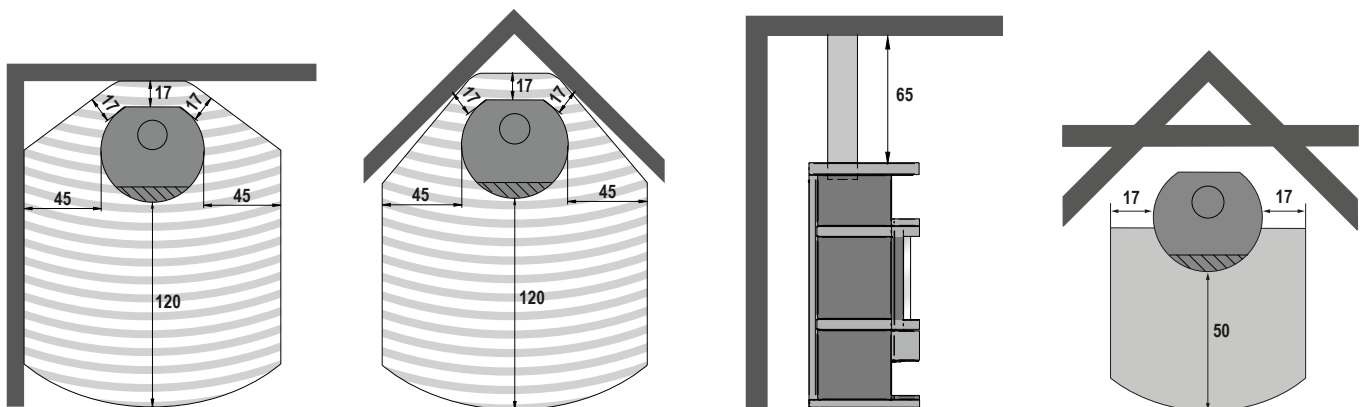
Maße in cm · Dimensions en cm · Dimensions in cm · Dimensioni in cm · Afmetingen in cm

Abstände zu brennbaren Materialien*

Distances au mur
Distances to combustible materials
Distanze da materiali combustibili
Afstand tot brandbare materialen

Größe der Bodenplatte**

Taille de la plaque de sol
Size of the floorplate
Dimensione della piastra
Grootte van de vloerplaat



*Die angegebenen Sicherheitsabstände gelten für brennbare Baustoffe oder Bauteile mit brennbaren Bestandteilen und einem Wärmedurchlasswiderstand $R \leq 8 \text{ m}^2\text{K/W}$ (Bei besonders temperaturempfindlichen Materialien wie z. B. Glas können größere Abstände erforderlich sein). · Les distances de sécurité indiquées sont valables pour les matériaux combustibles ainsi que les éléments comportant des composants inflammables avec une résistance thermique $R \leq 8 \text{ m}^2\text{K/W}$ (Dans le cas de matériaux particulièrement sensibles à la température, comme p.ex. le verre, des distances de sécurité plus importantes peuvent être requises). · Le distanze di sicurezza indicate valgono per materiali da costruzione incombustibili o elementi strutturali con componenti incombustibili che hanno una resistenza termica equivalente a $R \leq 8 \text{ m}^2\text{K/W}$ (In presenza di materiali sensibili alle temperature, come ad esempio il vetro, è necessario rispettare distanze maggiori). · The indicated safety distances apply to flammable materials or materials with flammable parts with a thermal resistance of $R \leq 8 \text{ m}^2\text{K/W}$ (For particularly temperature-sensitive materials like glass, larger distances may be necessary). · De vermelde veiligheidsafstanden zijn van toepassing voor brandbare bouwmaterialen of bouwcomponenten met brandbare bestanddelen met een warmtegeleidingsweerstand $R \leq 8 \text{ m}^2\text{K/W}$ (Bij bijzonder temperaturegevoelige materialen zoals bijv. glas kunnen grotere afstanden nodig zijn).

**Die Maßangaben für die Bodenplatte beruhen auf den Anforderungen aus § 4 (8) der Muster-Feuerungsverordnung.

Parameter¹ · Paramètres¹ · Parameters¹ · Parametri¹ · Parameters¹

¹Nach EN 16510-2-1:2022 · Selon la norme EN 16510-2-1:2022 · According to EN 16510-2-1:2022 · Volgens EN 16510-2-1:2022

Art des Gerätes (Typ) · Type d'appareil (Type) · Type of device (Type) · Tipo di dispositivo (Tipo) · Type apparaat (Type): **CA**

P_{Nom}	Nennwärmeleistung · Puissance calorifique nominale · Nominal Thermal Output · Potenza calorifica nominale · Nominaal thermisch vermogen	6,5	kW
P_{SHNom}	Nenn-Raumwärmeleistung · Puissance calorifique de la pièce · Room heating output · Potenza termica dell'ambiente · Thermisch vermogen ruimte	6,5	kW
η_{nom}	Thermischer Wirkungsgrad bei Nennwärmeleistung · Rendement utile à la puissance thermique nominale · Useful efficiency at nominal heat output · Efficienza utile alla potenza termica nominale · Nuttig rendement bij nominale warmteafgifte	83	%
η_s	Raumheizungs-Jahresnutzungsgrad · Efficacité énergétique saisonnière pour le chauffage des locaux · Seasonal space heating energy efficiency · Efficienza energetica stagionale del riscaldamento d'ambiente · Seizoensgebonden energie-efficiëntie voor ruimteverwarming	73	%
EEl	Energieeffizienzindex · Indice d'efficacité énergétique · Energy efficiency index · Indice di efficienza energetica · Energie-efficiëntie-index	110	-
CO_{Nom}	CO-Emission ² · Émission de CO · CO emission · Emissione di CO · CO-uitstoot	1250	mg/m ³
NO_{xNom}	NO _x -Emission ² · Émission de NO _x · NO _x emission · Emissione di NO _x · NO _x -uitstoot	200	mg/m ³
OGC_{Nom}	Kohlenwasserstoff-Emission ² · Émission d'hydrocarbures · Hydrocarbon emission · Emissione di idrocarburi · Uitstoot van koolwaterstoffen	120	mg/m ³
PM_{nom}	Partikel-Emission ² · Émission de particules · Particle emission · Emissione di particelle · Uitstoot van deeltjes	40	mg/m ³
P_{nom}	Mindestförderdruck bei Nennwärmeleistung · Pression de refoulement minimale à la puissance thermique nominale · Minimum delivery pressure at nominal heat output · Pressione minima di mandata alla potenza termica nominale · Minimale toevoerdruck bij nominaal verwarmingsvermogen	12	Pa
d_R	Mindestabstand Rückseite ³ · Distance minimale à l'arrière · Minimum distance rear side · Distanza posteriore minima · Minimale vrije ruimte achteraan	17	cm
d_S	Mindestabstand Seiten ³ · Distance minimale entre les côtés · Minimum distance sides · Distanza minima lati · Minimum afstand zijden	45	cm
d_C	Mindestabstand Oberseite zur Decke ³ · Distance minimale entre la face supérieure et le plafond · Minimum distance top side to ceiling · Distanza minima dall'alto al soffitto · Minimale afstand van boven tot plafond	65	cm
d_p	Mindestabstand Vorderseite ³ · Distance minimale à l'avant · Minimum distance front side · Distanza minima lato anteriore · Minimale afstand voorkant	120	cm
d_F	Mindestabstand Vorderseite im unteren, vorderen Strahlungsbereich ³ · Distance minimale face avant dans la zone de rayonnement inférieure et avant · Minimum distance front side in the lower, front radiation area · Distanza minima lato anteriore nell'area di irradiazione anteriore inferiore · Minimale afstand voorkant in het onderste, voorste stralingsgebied	0	cm
d_L	Mindestabstand Vorderseite im seitlichen, vorderen Strahlungsbereich ³ · Distance minimale face avant dans la zone de rayonnement latérale et avant · Minimum distance front side in the lateral, front radiation area · Minimumafstand voorkant in het zijdelingse, voorste stralingsgebied	0	cm
d_B	Mindestabstand unterhalb des Bodens (ohne Füße) ³ · Distance minimale en dessous du sol (sans les pieds) · Minimum distance below the floor (without feet) · Distanza minima dal pavimento (senza piedi) · Minimumafstand onder de vloer (zonder voeten)	0	cm
d_{non}	Mindestabstand zu nicht brennbaren Wänden · Distance minimale par rapport aux murs incombustibles · Minimum distance to non-flammable walls · Distanza minima dalle pareti incombustibili · Minimale afstand tot onbrandbare muren	5	cm
s	Schutzisolierung nach Herstellerangaben · Isolation de protection selon les indications du fabricant · Protective insulation according to manufacturer's specifications · Isolamento protettivo secondo le specifiche del produttore · Beschermende isolatie volgens de specificaties van de fabrikant	NPD	mm
e_{lSB}	Verbrauch von elektrischer Hilfsenergie im Bereitschaftszustand · Consommation d'énergie électrique auxiliaire en mode veille · Consumption of electrical auxiliary energy in standby mode · Consumo di energia elettrica ausiliaria in modalità standby · Verbruik van elektrische hulpenergie in stand-bymodus	NPD	kW
e_{lmax}	Verbrauch von elektrischer Hilfsenergie bei Nennwärmeleistung · Consommation d'énergie électrique auxiliaire à la puissance calorifique nominale · Consumption of electrical auxiliary energy at nominal heat output · Consumo di energia elettrica ausiliaria alla potenza termica nominale · Verbruik van elektrische hulpenergie bij nominaal verwarmingsvermogen	NPD	kW
e_{lmin}	Verbrauch von elektrischer Hilfsenergie bei Teillastwärmeleistung · Consommation d'énergie électrique auxiliaire en cas de puissance thermique à charge partielle · Consumption of electrical auxiliary energy at partial load heat output · Consumo di energia elettrica ausiliaria a carico parziale potenza termica · Verbruik van elektrische hulpenergie bij deellast warmteafgifte	NPD	kW
E, f	Versorgungsspannung, Frequenz · Tension d'alimentation, fréquence · Power supply voltage, frequency · Tensione di alimentazione, frequenza · Voedingsspanning, frequentie	NPD	V, Hz
W_{max}	Maximale elektrische Leistungsaufnahme · Puissance électrique absorbée maximale · Maximum electrical power consumption · Consumo massimo di energia elettrica · Maximaal opgenomen elektrisch vermogen	NPD	W
T_{snom}	Temperatur am Abgasstutzen bei Nennwärmeleistung · Température au niveau de la buse de fumées à la puissance thermique nominale · Temperature at the flue gas connection at nominal heat output · Temperatura al raccordo dei fumi alla potenza termica nominale · Temperatur bij de rookgasaansluiting bij nominaal verwarmingsvermogen	272	°C
T-Klasse	Schornsteinbezeichnung · Désignation de la cheminée · Chimney designation · Designazione del camino · Benaming schoorsteen	T400	-
φ_{f, g part}	Abgasmassenstrom bei Nennwärmeleistung · Débit massique des fumées à la puissance thermique nominale · Exhaust gas mass flow at nominal heat output · Flusso di massa del gas di scarico alla potenza termica nominale · Uitlaatgasmassastroom bij nominaal verwarmingsvermogen	6,3	g/s
V_n	Raumwärmeverlust bei außer Betrieb befindlicher Feuerstätte · Perte de chaleur ambiante lorsque le foyer est hors service · Room heat loss when the fireplace is out of operation · Perdita di calore dell'ambiente quando il focolare non è in funzione · Warmteverlies in de kamer wanneer de kachel niet in werking is	0	m ³ /h
CON / INT	Dauerbrandbetrieb (CON) oder Zeitbrandbetrieb (INT)	INT	-
d_{out}	Durchmesser des Abgasstutzens · Diamètre de la tubulure d'échappement · Diameter of the exhaust gas nozzle · Diametro dell'ugello del gas di scarico · Diameter van het uitlaatgasmondstuk	150	mm
L, H, W	Gesamtabmessungen der Feuerstätte (Länge, Höhe, Breite) · Dimensions totales du foyer (longueur, hauteur, largeur) · Overall dimensions of the fireplace stove (length, height, width) · Dimensioni complessive del focolare (lunghezza, altezza, larghezza) · Totale afmetingen van de kachel (lengte, hoogte, breedte)	124, 60, 56	cm
m	Masse der Feuerstätte · Dimensions du foyer · Mass of the fireplace · Massa del focolare · Massa van de kachel	240/260 ⁴	kg
m_{chim}	die maximale Belastung durch einen Schornstein, die das Gerät tragen kann · la charge maximale que peut supporter l'appareil à travers une cheminée · the maximum load through a chimney that the appliance can bear · il carico massimo attraverso un camino che l'apparecchio può sopportare · de maximale belasting door een schoorsteen die het apparaat kan dragen	50	kg
	Bedienungsanleitung lesen und befolgen · Lire et suivre le mode d'emploi · Read and follow the operating instructions · Leggere e seguire le istruzioni per l'uso · Lees en volg de gebruiksaanwijzing	-	-

² Bei 13 % O₂ · Pour 13% de O₂ · At 13% O₂ · Con 13% O₂ · Bij 13% O₂

³ Abstände zu brennbaren Materialien · Distances au mur · Distances to combustible materials · Distanze da materiali combustibili · Afstand tot brandbare materialen

⁴ Ceramic: 240 kg | Soapstone: 260 kg

1. BImSchV gem., §4, Abs. 3: Como B.20 erfüllt die Emissionsgrenzwerte der 2. Stufe und genießt somit uneingeschränkten Bestandsschutz.

Mehrere Anschlüsse an einen Schornstein möglich, siehe Punkt 4. in der Bedienungsanleitung 1 „Mehrfachbelegung bei raumluftunabhängiger Betriebsweise.“ · Raccordements multiples de la cheminée possible, cf point 4 dans le mode d'emploi 1 „Raccordement multiple avec fonctionnement indépendant de l'air ambiant“ · Multiple allocation of the chimney is possible, see point 4. in the Instructions for use 1 “Connection of Multiple Devices in Direct Vent Operation.” · Possibile installazione di una canna fumaria multipla oppure, vedi punto 4. nel Istruzioni operative 1 „Collegamento multiplo con funzionamento indipendente dall'aria ambiente.“ · Meervoudige aansluiting aan de schoorsteen is mogelijk, zie punt 4. in de Bedieningshandleiding 1 „Meervoudige bezetting bij autonoom gebruik.“

Feuerungswerte¹ · Valeurs de combustion¹ · Combustion values¹ · Valori di combustione¹ · Verwarmingswaarden¹

A*

	Holz ²	
Nennwärmeleistung · Puissance calorifique nominale · Nominal Thermal Output · Potenza calorifica nominale · Nominaal thermisch vermogen	6,5	kW
Raumwärmeleistung · Puissance calorifique de la pièce · Room heating output · Potenza termica dell'ambiente · Thermisch vermogen ruimte	6,5	kW
Abgastemperatur · Température du gaz d'échappement · Exhaust gas temperature · Temperatura di scarico · Afgastemperatuur	227	°C
Abgasstutztemperatur · Température à la tubulure des gaz d'échappement · Flue Gas Outlet Temp. · Temperatura al raccordo dei gas combusti · Nisbustemperatuur	272	°C
Abgasmassenstrom · Flux des gaz d'échappement · Flue Gas Mass Flow Rate · Corrente della massa dei gas combusti · Uitlaatgas-massaastroom	6,3	g/s
Mindestförderdruck bei Nennwärmeleistung³ · Pression minimum de refoulement à la puissance calorifique nominale ³ · Min. Supply Pressure at Nominal Thermal Output ³ · Pressione minima d'alimentazione a potenza calorifica nominale ³ · Minimale onderdruk bij nominaal thermisch vermogen ³	12	Pa
Wirkungsgrad · Efficacité énergétique · Efficiency · Rendimento · Rendement	83	%
CO-Gehalt · Teneur en CO · CO content · Contenuto CO · CO-gehalte	1250	mg/Nm ³
Feinstaub · Particules fines · Particulate matter · Polveri fini · Fijnstof	40	mg/Nm ³
OGC	120	mg/Nm ³
NO_x	200	mg/Nm ³
Mindestverbrennungsluftbedarf · Besoin d'air de combustion minimum · Min. required combustion air volume · Requisiti minimi dell'aria di combustione · Minimum Verbrandingsluchttoevoer	26	m ³ /h
Grundglutmasse	-	kg
Kriterium für das Ende des Prüfzyklus · Kriterium pro ukončení zkušebního cyklu · Kryterium zakończenia cyklu testowego · Kriterium pre koniec testovacieho cyklu	4,5	Vol.-%

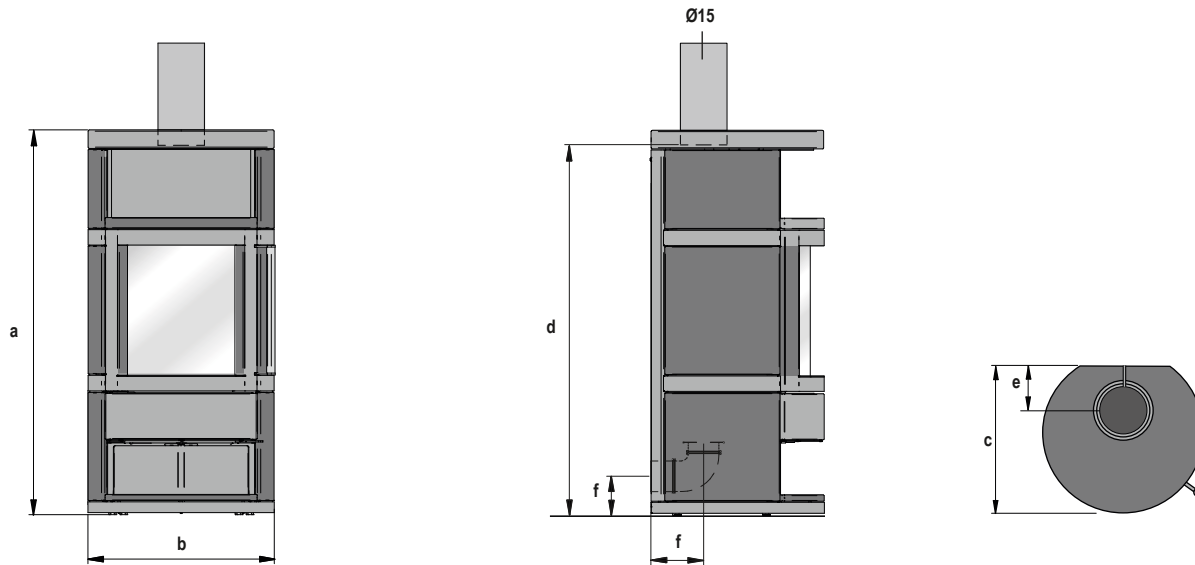
¹ Bei 13 % O₂ · Pour 13% de O₂ · At 13% O₂ · Con 13% O₂ · Bij 13% O₂ | ² Bois · Wood · Legna · Hout

Maße & Gewichte · Dimensions & poids · Dimensions & weights · Dimensioni & pesi · Afmetingen & gewichten

Maße in cm, Gewichte in kg · Dimensions en cm, poids en kg · Dimensions in cm, weights in kg · Dimensioni in cm, pesi in kg · Afmetingen in cm, gewichten in kg

a	Höhe · Hauteur · Height · Altezza · Hoogte	124
b	Breite · Largeur · Width · Larghezza · Breedte	60
c	Tiefe · Profondeur · Depth · Profondità · Diepte	56
d	Rauchrohranschlusshöhe · Hauteur de raccordement · Flue pipe connection height · Altezza allaccio tubi · Rookkanaal aansluithoogte	119
e	Distanz Ofenrückwand - Rauchrohrmitte · Distances de l'arrière du poêle - centre tuyau · Distance from rear stove wall - flue pipe centre · Distanza schienale stufa - centro del tubo · Afstand achterkant kachel - midden rookkanaal	17
f	Externe Luftzufuhr, Anschlusshöhe hinten/Anschlussbereich unten · Arrivée d'air externe arrière/par le bas · External air supply connector height on the back/connection area below · Aria di combustione esterna, altezza attacco posteriore/zona di allaccio inferiore · Externe luchttoevoer aansluithoogte achteraan/Aansluitbereik beneden	12,5 / 19,5
	Feuerraum (HxBxT) · Foyer (HxLxP) · Fire box (HxWxD) · Interno stufa (AxLxP) · Brandkamer (HxBxD)	35x31x32
	Gewicht (Keramik/Speckstein) · Poids (céramique/pierre ollaire) · Weight (ceramic/soapstone) · Peso (maiolica/pietra ollare) · Gewicht (tegels/speksteen)	240/260

Ansichten · Vues · Views · Viste · Aanzichten



Sicherheitsabstände · Distances de sécurité · Safety Distances · Distanze di sicurezza · Veiligheidsafstanden

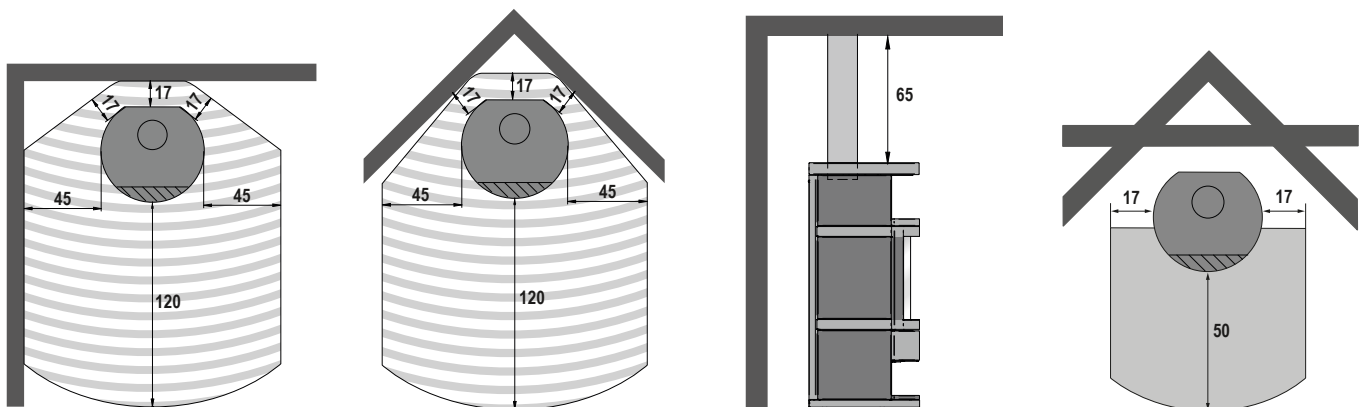
Maße in cm · Dimensions en cm · Dimensions in cm · Dimensioni in cm · Afmetingen in cm

Abstände zu brennbaren Materialien*

Distances au mur
Distances to combustible materials
Distanze da materiali combustibili
Afstand tot brandbare materialen

Größe der Bodenplatte**

Taille de la plaque de sol
Size of the floorplate
Dimensione della piastra
Grootte van de vloerplaat



*Die angegebenen Sicherheitsabstände gelten für brennbare Baustoffe oder Bauteile mit brennbaren Bestandteilen und einem Wärmedurchlasswiderstand $R \leq 8 \text{ m}^2\text{K/W}$ (Bei besonders temperaturempfindlichen Materialien wie z. B. Glas können größere Abstände erforderlich sein). · Les distances de sécurité indiquées sont valables pour les matériaux combustibles ainsi que les éléments comportant des composants inflammables avec une résistance thermique $R \leq 8 \text{ m}^2\text{K/W}$ (Dans le cas de matériaux particulièrement sensibles à la température, comme p.ex. le verre, des distances de sécurité plus importantes peuvent être requises). · Le distanze di sicurezza indicate valgono per materiali da costruzione incombustibili o elementi strutturali con componenti incombustibili che hanno una resistenza termica equivalente a $R \leq 8 \text{ m}^2\text{K/W}$ (In presenza di materiali sensibili alle temperature, come ad esempio il vetro, è necessario rispettare distanze maggiori). · The indicated safety distances apply to flammable materials or materials with flammable parts with a thermal resistance of $R \leq 8 \text{ m}^2\text{K/W}$ (For particularly temperature-sensitive materials like glass, larger distances may be necessary). · De vermelde veiligheidsafstanden zijn van toepassing voor brandbare bouwmaterialen of bouwcomponenten met brandbare bestanddelen met een warmtegeleidingsweerstand $R \leq 8 \text{ m}^2\text{K/W}$ (Bij bijzonder temperaturegevoelige materialen zoals bijv. glas kunnen grotere afstanden nodig zijn).

**Die Maßangaben für die Bodenplatte beruhen auf den Anforderungen aus § 4 (8) der Muster-Feuerungsverordnung.

Parameter¹ · Parametry¹ · Parametry¹ · Parametre

¹Nach EN 16510-2-1:2022 · Podle EN 16510-2-1:2022 · Zgodnie z EN 16510-2-1:2022 · Podľa EN 16510-2-1:2022

Art des Gerätes (Typ) · Typ zařízení (Typ) · Typ urządzenia (Typ) · Typ zariadenia (Typ): CA

P_{Nom}	Nennwärmeleistung · Jmenovitý výkon · Wydajność znamionowa · Nominálny výkon	6,5	kW
P_{SHNom}	Nenn-Raumwärmeleistung · Teplovzdušný výkon · Moc grzewcza pomieszczenia · Teplovzdušný výkon	6,5	kW
η_{nom}	Thermischer Wirkungsgrad bei Nennwärmeleistung	83	%
η_s	Raumheizungs-Jahresnutzungsgrad · Sezónni energetická účinnosť vytápění · Sezonowa efektywność energetyczna ogrzewania pomieszczeń · Sezónna energetická účinnosť vykurovania priestoru	73	%
EEI	Energieeffizienzindex · Index energetické účinnosti · Wskaźnik efektywności energetycznej · Index energetycznej účinnosti	110	-
CO_{Nom}	CO-Emission ² · Emise CO · Emisja CO · Emisie CO	1250	mg/m ³
NO_{xnom}	NO _x -Emission ² · Emise NO _x · Emisja NO _x · Emisie NO _x	200	mg/m ³
OGC_{Nom}	Kohlenwasserstoff-Emission ² · Emise uhlovodíků · Emisja węglowodorów · Emisie uhľovodíkov	120	mg/m ³
PM_{nom}	Partikel-Emission ² · Emise částic · Emisja cząstek stałych · Emisie částic	40	mg/m ³
p_{nom}	Mindestförderdruck bei Nennwärmeleistung · Minimální tah při jmenovitém tepelném výkonu · Minimalne ciśnienie podawania przy wydajności znamionowej · Minimálny tah pri nominálnom tepelnom výkone	12	Pa
d_R	Mindestabstand Rückseite ³ · Minimální světlá výška vzadu · Minimalny przeświet z tyłu · Minimálny voľný priestor vzadu	17	cm
d_S	Mindestabstand Seiten ³ · Minimální vzdálenost stran · Minimalna odległość boków · Minimálna vzdialenosť strán	45	cm
d_C	Mindestabstand Oberseite ³ · Minimální vzdálenost horní strana · Minimalna odległość od góry · Minimálna vzdialenosť horná strana	65	cm
d_p	Mindestabstand Vorderseite ³ · Minimální vzdálenost přední strany · Minimalna odległość z przodu · Minimálna vzdialenosť prednej strany	120	cm
d_F	Mindestabstand Vorderseite im unteren, vorderen Strahlungsbereich ³ · Minimální vzdálenost přední strany v dolní, přední vyzařovací oblasti · Minimalna odległość z przodu w dolnym, przednim obszarze promieniowania · Minimálna vzdialenosť prednej strany v dolnej, prednej oblasti žiarenia	0	cm
d_L	Mindestabstand Vorderseite im seitlichen, vorderen Strahlungsbereich ³ · Minimální vzdálenost přední strany v boční, přední vyzařovací oblasti · Minimalna odległość z przodu w bocznym, przednim obszarze promieniowania · Minimálna vzdialenosť prednej strany v bočnej, prednej vyžarovacej oblasti	0	cm
d_B	Mindestabstand unterhalb des Bodens (ohne Füße) ³ · Minimální vzdálenost pod podlahou (bez stop) · Minimalna odległość pod podłogą (bez stóp) · Minimálna vzdialenosť pod podlahou (bez stóp)	0	cm
d_{non}	Mindestabstand zu nicht brennbaren Wänden · Minimální vzdálenost od nehořlavých stěn · Minimalna odległość od niepalnych ścian · Minimálna vzdialenosť od nehorľavých stien	5	cm
s	Schutzisolierung nach Herstellerangaben · Ochranná izolace podle specifikací výrobce · Izolacja ochronna zgodna ze specyfikacją producenta · Ochranná izolácia podľa špecifikácií výrobcu	NPD	mm
el_{SB}	Verbrauch von elektrischer Hilfsenergie im Bereitschaftszustand · Spotřeba pomocné elektrické energie v pohotovostním režimu · Zużycie dodatkowej energii elektrycznej w trybie gotowości · Spotřeba pomocnej elektrickej energie v pohotovostnom režime	NPD	kW
el_{max}	Verbrauch von elektrischer Hilfsenergie bei Nennwärmeleistung · Spotřeba pomocné elektrické energie při jmenovitém tepelném výkonu · Zużycie dodatkowej energii elektrycznej przy nominalnej mocy cieplnej · Spotřeba pomocnej elektrickej energie pri menovitom tepelnom výkone	NPD	kW
el_{min}	Verbrauch von elektrischer Hilfsenergie bei Teillastwärmeleistung · Spotřeba pomocné elektrické energie při částečném zatížení tepelným výkonem · Zużycie elektrycznej energii pomocniczej przy częściowym obciążeniu mocą cieplną · Spotřeba pomocnej elektrickej energie pri čiastočnom zatažení tepelným výkonom	NPD	kW
E, f	Versorgungsspannung, Frequenz · Napájací napětí, frekvence · Napięcie zasilania, częstotliwość · Napájacie napätie, frekvencia	NPD	V, Hz
W_{max}	Maximale elektrische Leistungsaufnahme · Maximální spotřeba elektrické energie · Maksymalny pobór mocy elektrycznej · Maximalna spotřeba elektrickej energie	NPD	W
T_{snom}	Temperatur am Abgasstutzen bei Nennwärmeleistung · Teplota na přípojce spalin při jmenovitém tepelném výkonu · Temperatura na przyłączu spalin przy nominalnej mocy cieplnej · eplota na prípojke spalín pri menovitom tepelnom výkone	272	°C
T-Klasse	Schornsteinbezeichnung · Označení komína · Oznaczenie komina · Označenje komína	T400	-
φ_{f, g part}	Abgasmassenstrom bei Nennwärmeleistung · Hmotnostní průtok výfukových plynů · Przepływ masowy spalin · Hmotnostný prietok výfukových plynov	6,3	g/s
V_n	Raumwärmeverlust bei außer Betrieb befindlicher Feuerstätte · Tepelné ztráty místnosti, když je krb mimo provoz · Straty ciepła w pomieszczeniu, gdy kominek jest wyłączony · Tepelné straty miestnosti, keď je krb mimo prevádzky	0	m ³ /h
CON / INT	Dauerbrandbetrieb (CON) oder Zeitbrandbetrieb (INT)	INT	-
d_{out}	Durchmesser des Abgasstutzens · Průměr trysky výfukového plynu · Średnica dyszy gazów spalinowych · Priemer dýzy výfukových plynov	150	mm
L, H, W	Gesamtabmessungen der Feuerstätte (Länge, Höhe, Breite) · Celkové rozměry krbu (délka, výška, šířka) · Calkowite wymiary kominka (długość, wysokość, szerokość) · Celkové rozmery krbu (dłżka, výška, šířka)	124, 60, 56	cm
m	Masse der Feuerstätte · Hmotnost krbu · Masa kominka · Hmotnosť krbu	240/260 ⁴	kg
m_{chim}	die maximale Belastung durch einen Schornstein, die das Gerät tragen kann · Maximální zatížení komína, které spotřebič snese · Maksymalne obciążenie kominka, jakie może wytrzymać urządzenie · Maximálne zataženie komína, ktoré spotřebič znesie	50	kg
	Bedienungsanleitung lesen und befolgen · Přečtěte si návod k obsluze a dodržujte její · Przeczytaj instrukcję obsługi i postępuj zgodnie z nią · Prečítajte si návod na obsluhu a dodržiavajte ho	-	-

² Bei 13 % O₂ · při 13% při O₂ · przy 13% przy de O₂ · pri 13% pri O₂

³ Abstände zu brennbaren Materialien · Odstupy od hořlavých materiálů · Odstępy do materiałów palnych · Odstupy od horľavých materiálů

⁴ Ceramic: 240 kg | Soapstone: 260 kg