

## LIMA iQ+ / SILA iQ+ / SILA PLUS iQ+

**(i) INFO: FREIGABE UND ABNAHME**

Vor der ersten Inbetriebnahme muss Ihr Kaminofen abgenommen und freigegeben werden:

- ▶ Nehmen Sie den Kaminofen erst in Betrieb, wenn Ihr zuständiger Schornsteinfeger diesen abgenommen und freigegeben hat.

**(i) INFO: ERSTES ANHEIZEN**

Die folgenden Hinweise gelten nur für die erstmalige Inbetriebnahme Ihres Kaminofens:

- ▶ Prüfen Sie vor Inbetriebnahme, ob sich Artikel wie Startbox, Anleitungen, ... im Feuerraum befinden. Entfernen Sie alle Artikel vor dem ersten Anheizen.
- ▶ Beim Transport zu Ihnen kann sich im Inneren des Ofens Kondensatfeuchte ansammeln, die unter Umständen zu Wasseraustritt am Ofen oder an den Rauchrohren führen kann. Trocknen Sie die feuchten Stellen umgehend ab.
- ▶ Lassen Sie Ihren Ofen für 4-5 Stunden mit einer erhöhten Brenntemperatur heizen, indem Sie Nachlegemenge um 25% erhöhen (Siehe Kapitel „6.5.4 Nachlegemenge im Heizbetrieb“ der Bedienungsanleitung).
- ▶ Sorgen Sie für eine ausreichende Lüftung, da es zu Geruchsentwicklungen durch die Beschichtung des Ofens, den Dichtungen und den Schmierstoffen kommen kann.
- ▶ Halten Sie sich nicht mehr als notwendig in den betroffenen Räumen auf.
- ▶ Lesen Sie vor der Inbetriebnahme die Bedienungsanleitung.

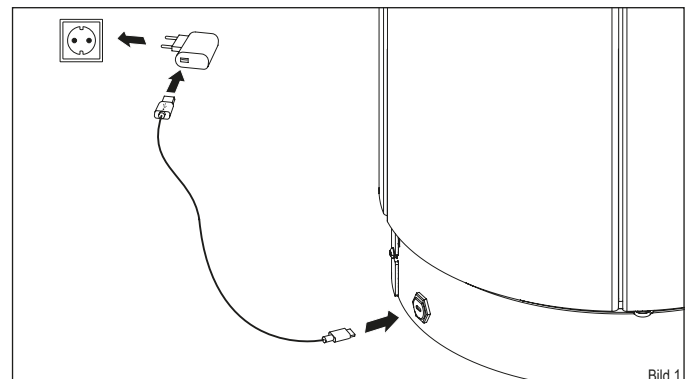


Bild 1

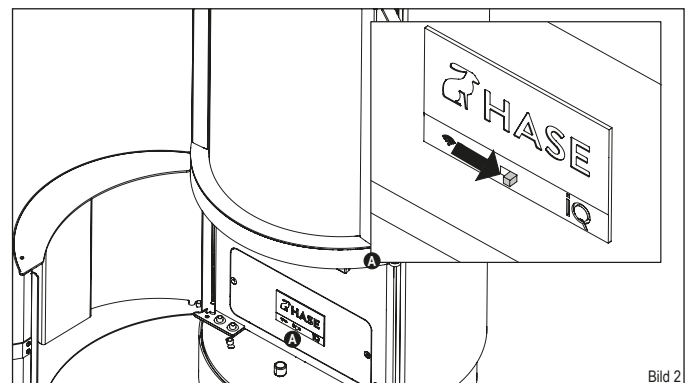


Bild 2

**Inbetriebnahme**
**⚠ WARNUNG: ELEKTRISCHER SCHLAG**

Ein Anschluss der Regelung unterhalb des Kaminofens an eine 230 Volt Steckdose, kann zu einem elektrischen Schlag durch Berührung des Kaminofens führen:

- ▶ Schließen Sie die Ihren Kaminofen nicht an eine 230 Volt Steckdose unterhalb des Kaminofens an.
- ▶ Ein Anschluss unterhalb des Kaminofens darf nur über einen USB-Anschluss mit max. 5 Volt erfolgen.

Die Regelung erkennt alle Betriebszustände und nimmt automatisch alle notwendigen Einstellungen vor.

Ein manueller Betrieb ohne Verwendung der Regelung ist nicht möglich.

Einschalten der Regelung:

- ▶ Verbinden Sie das USB-C Kabel mit dem Anschluss am Ofen und dem Netzstecker (Bild 1).
- ▶ Verbinden Sie den Netzstecker mit dem Stromnetz (Bild 1).
- ▶ Öffnen Sie die Aschefachtür.
- ▶ Stellen Sie den Schalter des Bedienpanels auf „Ein“ (Bild 2). Wenn die Betriebsleuchte blau leuchtet, ist die Regelung einsatzbereit.
- ✓ Schließen Sie die Aschefachtür.

**Zulässige Brennstoffe**

Buchen-Scheitholz, mit einem Restfeuchtegehalt von 12-15 %.

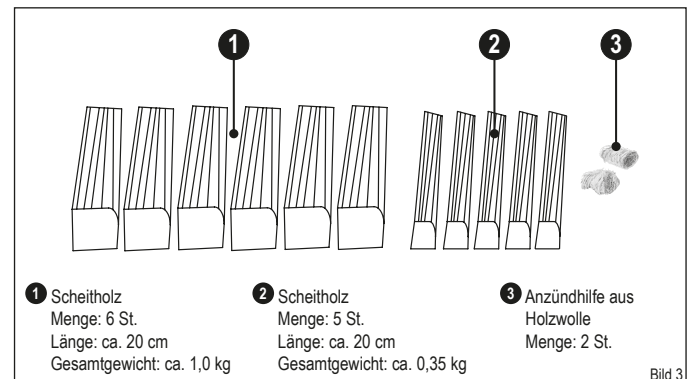
**Anzündmaterial**


Bild 3

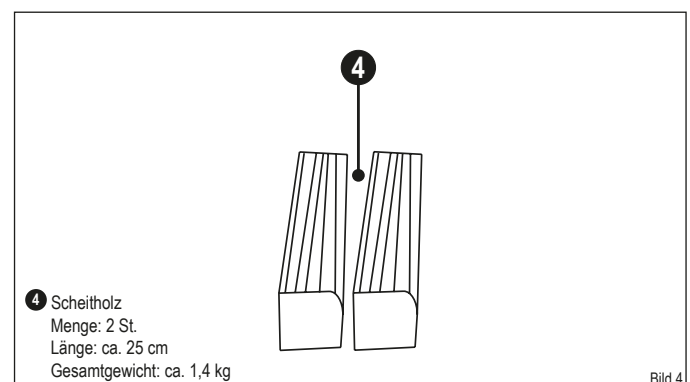
**Nachlegemenge im Heizbetrieb**


Bild 4

## Anfeuern

Achten Sie vor dem Anfeuern darauf, dass der Aschebehälter bündig mit der Dichtung anliegt:

- ▶ Öffnen Sie die Feuerraumtür.
- ▶ Platzieren Sie die Holzscheite mittig auf dem Gußrost im Feuerraum (Bild 5):
  - die ersten 2 (2) quer zur Feuerraumscheibe an das vordere und hintere Ende der Rostöffnung legen
  - die nächsten 3 (1) drei in Längsrichtung zur Feuerraumscheibe auf die beiden ersten Stücke legen
  - die nächsten 3 (1) quer darüber
  - die letzten 3 (2) quer darüber
  - die Anzündhilfe (3) mittig zwischen die oberen Holzscheite
- ▶ Zünden Sie die Anzündhilfe an.
- ✓ Schließen Sie die Feuerraumtür.

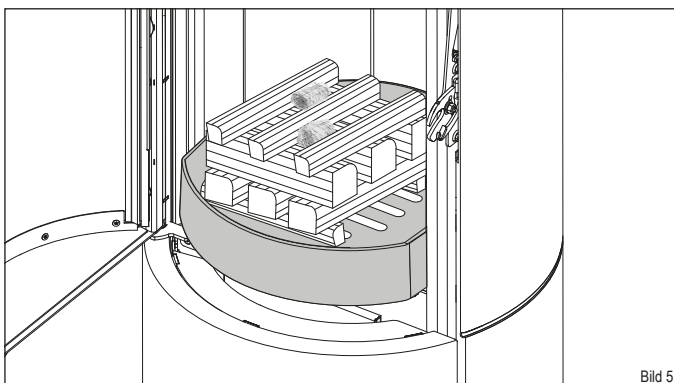


Bild 5

## Nachlegezeitpunkt

### ⚠ VORSICHT: STÖRUNGEN IM HEIZBETRIEB

Wenn der Kaminofen mit zu viel Brennstoff betrieben wird (Überbelastung), die Regelung ausfällt oder Fehlermeldungen durch die LED ausgegeben werden, verhalten Sie sich wie folgt:

- ▶ Halten Sie die Feuerraumtür geschlossen.
- ▶ Löschen Sie den Abbrand niemals mit Wasser.
- ▶ Lassen Sie das Feuer kontrolliert ausbrennen.

Die iQ Technologie informiert über den Nachlegezeitpunkt.

Um die Emissionswerte so gering wie möglich zu halten, sollte Brennstoff immer zum optimalen Zeitpunkt nachgelegt werden:

LED	Betriebszustand
„vereinzelt blinkend“	Optimaler Nachlegezeitpunkt
„zunehmende Blinkintensität“	Nachlegen noch möglich
„Dauerleuchten“	Nachlegen mit kleinscheitigem Holz noch möglich (Abweichung vom optimalen Betriebszustand)
„erloschen“	Nachlegen ohne Hilfsmittel nicht mehr möglich ▶ OFEN AUSGEHEN LASSEN ODER NEU ANFEUERN

## Nachlegevorgang

### ⚠ VORSICHT: NACHLEGEVORGANG

Der Kaminofen wird während des Heizbetriebs sehr heiß:

- ▶ Öffnen Sie vorsichtig die Feuerraumtür mit dem mitgelieferten Ofen-Handschuh.
- ▶ Legen Sie Brennstoff vorsichtig ein.
- ▶ Vermeiden Sie ein zu hohes Glutbett.
- ▶ Halten Sie die Feuerraumtür und den Aschebehälter während des Heizbetriebs stets geschlossen.
- ▶ Reinigen Sie regelmäßig den Feuerraum.

Sobald die LED beginnt zu blinken, kann Brennstoff nachgelegt werden:

- ▶ Öffnen Sie die Feuerraumtür.
- ▶ Legen Sie zwei Holzscheite (4) mit 1,4 kg Gesamtgewicht mittig in den Feuerraum, mit der Stirnseite nach vorne zeigend ein. (Lassen Sie ca. 5 cm Abstand zur Feuerraumscheibe) (Bild 6)
- ✓ Schließen Sie die Feuerraumtür.

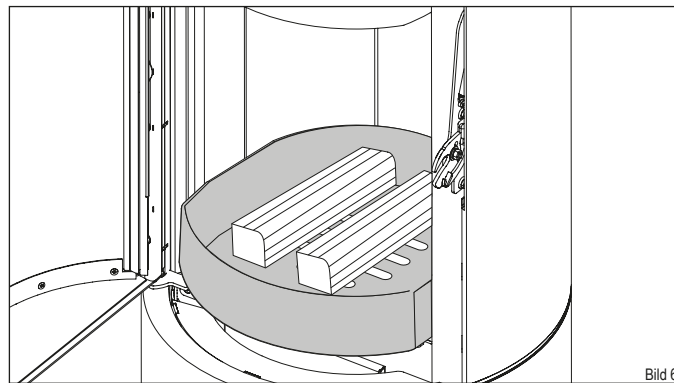


Bild 6

Beim Öffnen der Feuerraumtür erlischt die LED und die Regelung nimmt automatisch die bestmögliche Einstellung der Luftschieber vor.

### 👉 HINWEIS: NACHLEGEN VON BRENNSTOFF

Die Feuerraumauskleidung (Thermosteine) besteht aus Vermiculite. Die relativ weiche Oberfläche verschleißt naturgemäß beim Gebrauch:

- ▶ Legen Sie Brennstoff vorsichtig in den Feuerraum.
- ▶ Lassen Sie keine Holzscheite gegen die Thermosteine fallen.
- ▶ Risse im Thermostein beeinträchtigen nicht die Funktion Ihres Kaminofens.
- ▶ Ersetzen Sie die Thermosteine, wenn Stücke herausgebrochen sind und die Feuerraumrückwand sichtbar wird.

### 👉 HINWEIS: NACHLEGENMENGE

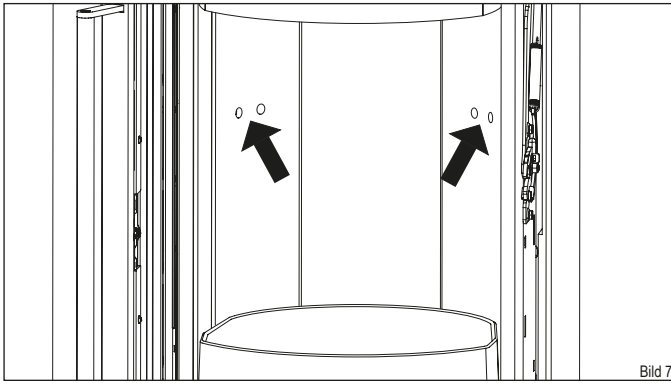
Durch die Aufgabe des Brennstoffes darf das Glutbett nicht vollständig verdeckt werden (Verpuffungsgefahr):

- ▶ Achten Sie darauf, beim Nachlegen nie mehr als max. 1,8 kg Brennstoff einzufüllen.

### 👉 INFO: VERBRENNUNGSLUFTÖFFNUNGEN

In der Brennkammer befinden sich Verbrennungsluftöffnungen (Bild 7), die Rückwandluft in den Ofen fördern. Ein Blockieren dieser Öffnungen sorgt für hohe Emissionen:

- ▶ Blockieren Sie niemals diese Öffnungen mit Brennstoff.
- ▶ Beachten Sie die max. Füllhöhe für Brennstoff von 20 cm.



### Heizbetrieb beenden

Legen Sie keinen Brennstoff mehr nach, um den Heizbetrieb zu beenden. Die Luftklappen schließen sich automatisch und die LED erlischt.

### Fehlerhafte Betriebszustände

Die Regelung zeigt folgende Fehler an:

LED	Fehler
schnell blinkend	Temperaturfühler
schnell blinkend	Antriebe

#### **⚠ VORSICHT: FEHLERHAFTE BETRIEBSZUSTÄNDE**

Der Kaminofen darf nur in Betrieb genommen werden, wenn keine Fehler durch die Regelung angezeigt werden, und die Betriebsleuchte blau leuchtet:

- ▶ Nehmen Sie den Ofen nicht in Betrieb, wenn Fehler durch die LED angezeigt werden.
- ▶ Wenden Sie sich an Ihren HASE Fachhändler.

#### **⚠ WARNUNG: AUSFALL DER REGELUNG**

Sollte die Regelung während des Heizbetriebs ausfallen (Stromausfall), gehen Sie wie folgt vor:

- ▶ Legen Sie keinen Brennstoff mehr nach.
- ▶ Lassen Sie das Feuer ausbrennen.
- ▶ Wenden Sie sich an Ihren HASE Fachhändler.





## LIMA iQ+ / SILA iQ+ / SILA PLUS iQ+

**(i) INFO : CONTRÔLE ET APPROBATION**

Avant la première mise en service de votre poêle, celui-ci doit être contrôlé et approuvé :

- ▶ Mettez le poêle en service uniquement après contrôle et accord de votre ramoneur agréé.

**(i) INFO : PREMIER ALLUMAGE**

Les consignes suivantes s'appliquent uniquement à la première mise en service de votre poêle :

- ▶ Avant la mise en service, vérifiez si le foyer contient bien des articles tels que la Startbox, les instructions, ... Avant de procéder au premier allumage, retirez tous les articles du foyer.
- ▶ Lors du transport à votre domicile, il se peut que de la condensation se soit accumulée à l'intérieur du poêle. Celle-ci peut éventuellement entraîner l'apparition d'eau de condensation au niveau du poêle ou des conduits de fumée. Essuyez rapidement ces traces d'humidité.
- ▶ Laissez chauffer le poêle durant 4-5 heures à température élevée, en augmentant la quantité de combustible de 25 % (voir chapitre « 6.5.4 Quantité de réapprovisionnement en mode chauffage » (Notice d'utilisation)).
- ▶ Assurez-vous d'une aération suffisante, car des odeurs peuvent se développer en raison du revêtement du poêle, des joints et des graisses.
- ▶ Ne restez pas dans les pièces concernées plus longtemps que nécessaire.
- ▶ Lisez la notice d'utilisation avant la mise en service du poêle.

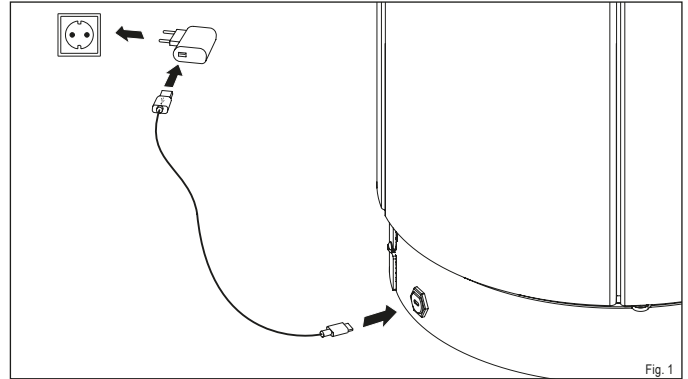


Fig. 1

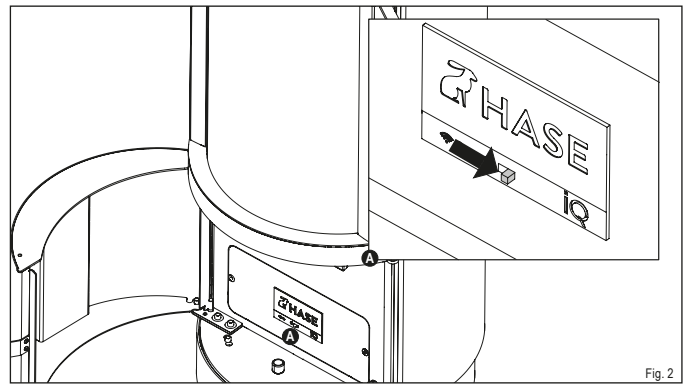


Fig. 2

**Mise en service****⚠ AVERTISSEMENT : CHOC ÉLECTRIQUE**

Le raccordement de la commande située sous le poêle à une prise de 230 volts peut provoquer un choc électrique en touchant le poêle :

- ▶ Ne branchez pas votre poêle sur une prise 230 volts située sous le poêle.
- ▶ La connexion sous le poêle ne peut se faire que par une connexion USB de 5 volts maximum.

La commande reconnaît toutes les conditions de fonctionnement et effectue automatiquement tous les réglages nécessaires.

Le fonctionnement manuel sans utiliser la commande n'est pas possible.

Activation de la régulation :

- ▶ Connectez le câble USB-C au port du poêle et à la prise d'alimentation (Fig. 1).
- ▶ Branchez la fiche secteur sur le réseau électrique (Fig. 1).
- ▶ Ouvrez la porte de service.
- ▶ Placez l'interrupteur du panneau de commande sur « Marche » (Fig. 2). Lorsque le voyant de fonctionnement est bleu, la régulation est prête à être utilisée.
- ✓ Fermez la porte de service.

**Combustibles autorisés**

Bois de hêtre pour chauffage avec une humidité résiduelle de 12 à 15 %.

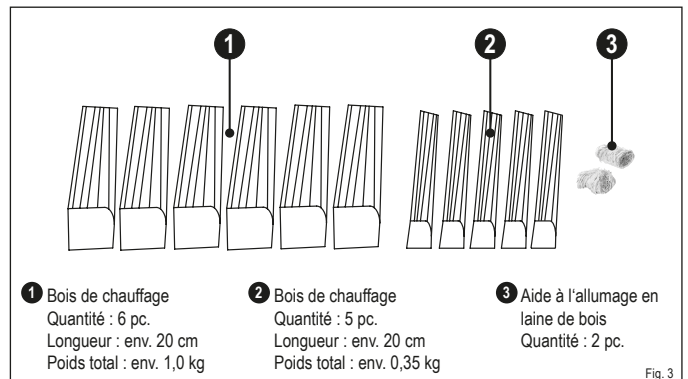
**Matériel d'allumage**

Fig. 3

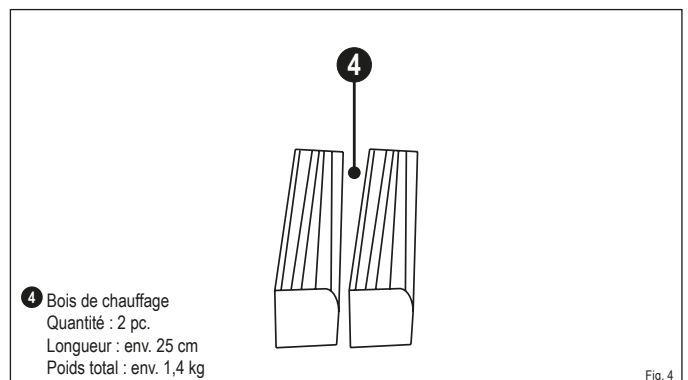
**Quantité de recharge en mode chauffage**

Fig. 4

## Allumage

Avant l'allumage, assurez-vous que le bac à cendres est complètement fermé. :

- ▶ **Ouvrez la porte du foyer.**
- ▶ **Placez les bûches au centre de la grille en fonte dans le foyer (Fig. 5):**
  - placer les deux premières bûches (2) perpendiculairement à la vitre du foyer sur l'extrémité avant et arrière de l'ouverture de la grille
  - placer les trois bûches suivantes 3 (1) dans le sens de la longueur de la vitre du foyer sur les deux premières bûches
  - les 3 suivantes (1) en travers par dessus
  - les 3 dernières (2) en longueur par dessus
  - l'allume-feu (3) au milieu, entre les bûches supérieures
- ▶ **Allumez l'allume-feu.**
- ✓ **Fermez la porte du foyer.**

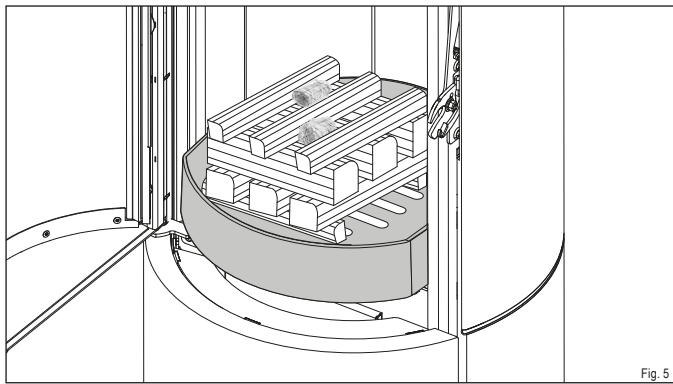


Fig. 5

## Moment de rechargement

### ⚠ PRUDENCE : DYSFONCTIONNEMENTS EN MODE CHAUFFAGE

Si le poêle fonctionne avec une trop grande quantité de combustible (surcharge), que la commande tombe en panne ou que des messages d'erreur sont affichés par la LED, comportez-vous comme suit :

- ▶ **Maintenez la porte du foyer fermée.**
- ▶ **N'éteignez jamais le feu avec de l'eau.**
- ▶ **Laissez le feu s'éteindre de manière contrôlée.**

La technologie iQ informe sur le moment du rechargement.

Pour maintenir les niveaux d'émission aussi bas que possible, le combustible doit toujours être rechargé au moment optimal :

LED	État de service
« clignote lentement »	Moment optimal de recharge
« augmentation de la vitesse du clignotement »	Recharge encore possible
« Allumage continu »	Recharge encore possible avec du bois de petite taille (écart par rapport aux conditions de fonctionnement optimales)
(« éteint »)	Recharge sans allume-feu plus possible ▶ LAISSER LE POÊLE OUVERT ou le rallumer

## Opération de recharge

### ⚠ PRUDENCE : OPÉRATION DE RECHARGE

Le poêle devient très chaud pendant le fonctionnement en mode chauffage.

- ▶ **Ouvrez la porte du foyer avec précaution en utilisant le gant de cuir fourni.**
- ▶ **Insérez le combustible avec précaution.**
- ▶ **Évitez un lit de braises trop haut.**
- ▶ **Maintenez toujours la porte du foyer et le bac à cendres fermés pendant le fonctionnement en mode chauffage.**
- ▶ **Nettoyez régulièrement le foyer.**

Dès que la LED commence à clignoter, le combustible peut être ajouté :

- ▶ **Ouvrez la porte du foyer.**
- ▶ **Placez deux bûches (4) avec un poids total de 1,4 kg au centre dans le foyer (avec la partie frontale orientée vers l'avant) Laissez env. 5 cm d'écart avec la vitre du foyer (Fig. 6).**
- ✓ **Fermez la porte du foyer.**

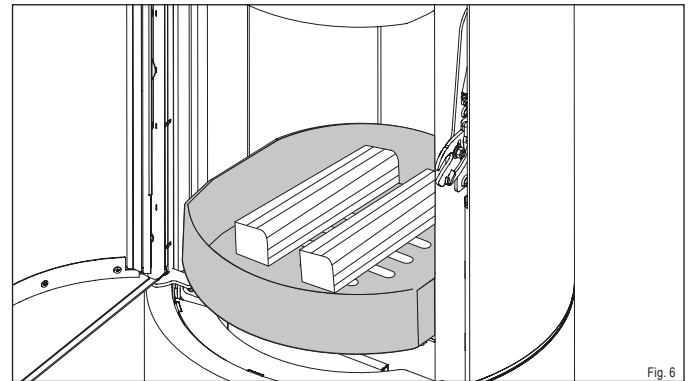


Fig. 6

Lorsque la porte du foyer est ouverte, l'indicateur de remplissage s'éteint et le système de contrôle ajuste automatiquement les volets d'air au meilleur réglage possible.

### 👉 REMARQUE : RECHARGER EN COMBUSTIBLE

Le revêtement du foyer (pierres à inertie thermique) est en vermiculite. La surface relativement souple s'use naturellement à l'usage :

- ▶ **Placez soigneusement le combustible dans le foyer.**
- ▶ **Ne faites pas tomber de bûches contre les pierres thermique.**
- ▶ **Les fissures dans la pierre à inertie thermique n'affectent pas le fonctionnement de votre poêle.**
- ▶ **Remplacez les pierres thermique lorsque des morceaux sont cassés et que l'arrière du foyer devient visible.**

### 👉 REMARQUE : QUANTITÉ DE RECHARGE

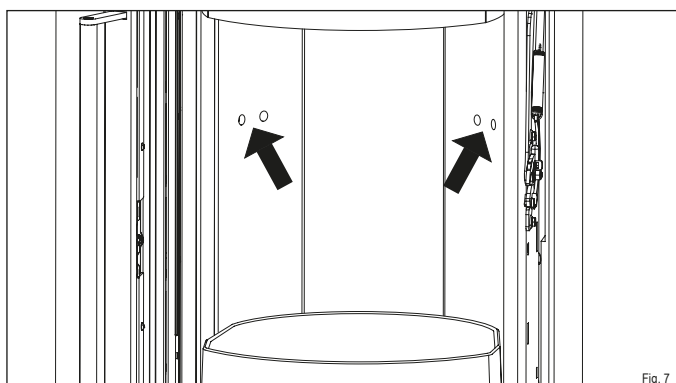
En alimentant le combustible, le lit de braises ne doit pas être complètement recouvert (danger de déflagration) :

- ▶ **Lors de la recharge, n'ajoutez jamais plus de 1,8 kg de combustible au maximum.**

### 👉 INFO : OUVERTURES D'AIR DE COMBUSTION

Le foyer comporte des ouvertures d'air de combustion (Fig. 7) qui acheminent l'air de la paroi arrière dans le poêle. Le blocage de ces ouvertures garantit des émissions élevées :

- ▶ **Ne bloquez jamais ces ouvertures avec du combustible !**
- ▶ **Veillez noter que la hauteur de remplissage maximale est de 20 cm.**



## Quitter le mode chauffage

N'ajoutez plus de combustible pour arrêter le mode de chauffage.  
Les volets d'air se ferment automatiquement et l'affichage à LED s'éteint.

## Dysfonctionnements

Le dispositif de régulation affiche les messages suivants :

LED	Erreur
clignote rapidement	Sonde de température
clignote rapidement	Entraînements

### PRUDENCE : DYSFONCTIONNEMENTS

Le poêle doit seulement être mis en service lorsqu'aucun dysfonctionnement n'est affiché par le dispositif de régulation, et que le voyant de fonctionnement est bleu :

- ▶ Ne pas mettre le poêle en service lorsque la LED indique une erreur.
- ▶ Contacter le revendeur spécialisé HASE.

### AVERTISSEMENT : DÉFAILLANCE DU CONTRÔLE

Si le dispositif de régulation tombe en panne durant la chauffe, veuillez procéder comme suit :

- ▶ N'ajoutez pas de combustible.
- ▶ Laissez le feu s'éteindre de manière contrôlée.
- ▶ Contacter le revendeur spécialisé HASE.



## LIMA iQ+ / SILA iQ+ / SILA PLUS iQ+

### **i** INFORMAZIONI: AUTORIZZAZIONE E COLLAUDO

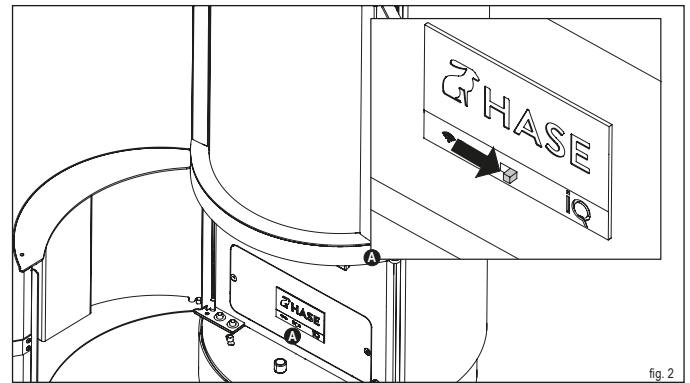
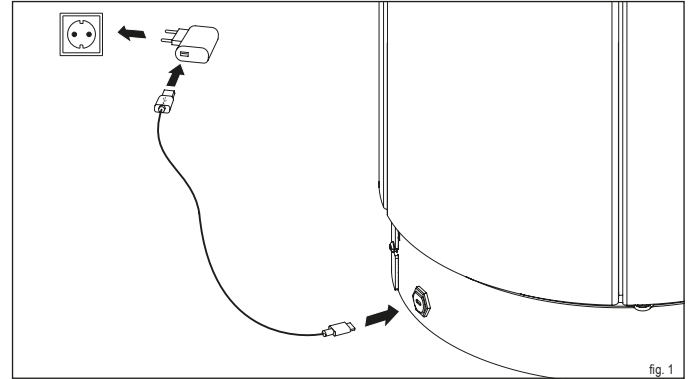
Prima di metterla in funzione per la prima volta, la stufa a legna deve essere collaudata e autorizzata:

- ▶ Mettere in funzione la stufa a legna solo dopo che lo spazzacamino competente di riferimento l'abbia collaudata e autorizzata.

### **i** INFORMAZIONI: PRIMA ACCENSIONE

Si applicano le seguenti indicazioni solo per la prima messa in funzione della stufa a legna:

- ▶ Verificare prima della messa in funzione che articoli quali la scatola iniziale, le istruzioni e così via si trovino nella camera di combustione. Rimuovere tutti gli articoli precedentemente alla prima accensione.
- ▶ Durante il trasporto al luogo di destinazione è possibile che si formi della condensa all'interno della stufa a legna. Essa potrebbe causare una fuoriuscita di acqua dai canali da fumo della stufa a legna.
- ▶ Far riscaldare la stufa per 4-5 ore ad una temperatura di combustione maggiore, aumentando del 25% la quantità immessa (si veda capitolo "6.5.4 Quantità da aggiungere in modalità riscaldamento Istruzioni per l'uso").
- ▶ Assicurarsi che la ventilazione sia sufficiente dato che possono svilupparsi odori a causa del rivestimento della stufa, delle guarnizioni e dei lubrificanti.
- ▶ Non soffermarsi più del dovuto nei locali interessati.
- ▶ Prima della messa in funzione, leggere il manuale di istruzioni per l'uso.



## Messa in funzione

### **⚠** CAUTELA: SCOSSA ELETTRICA

Collegare il regolatore sotto la stufa a legna a una presa di corrente da 230 volt può causare una scossa elettrica quando si tocca la stufa a legna:

- ▶ non collegare la stufa a legna a una presa di corrente da 230 volt sotto la stufa a legna.
- ▶ Un collegamento al di sotto della stufa a legna può essere effettuato solo tramite un collegamento USB con max. 5 volt.

La tecnologia iQ rileva tutte le modalità operative e stabilisce automaticamente tutte le impostazioni necessarie.

Non è possibile un uso manuale senza l'utilizzo del regolatore.

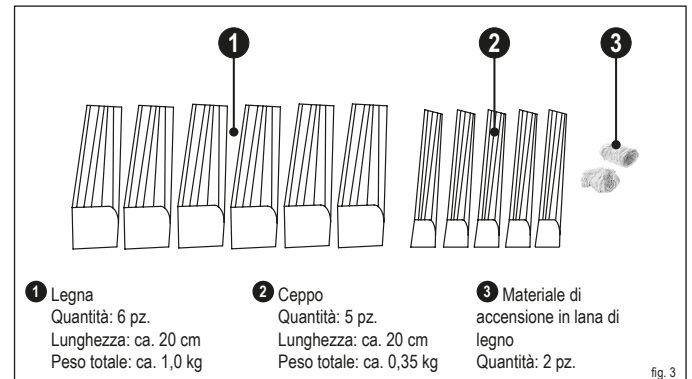
Accensione del regolatore:

- ▶ Collegare il cavo USB-C con il raccordo presente sulla stufa e con la spina (fig. 1).
- ▶ Collegare la spina con la rete elettrica (fig. 1).
- ▶ Aprire lo sportello di controllo.
- ▶ Posizionare l'interruttore presente sul pannello di controllo su "ON" (fig. 2). Quando la spia operativa lampeggia di blu, il regolatore è pronto per l'uso.
- ✓ Chiudere lo sportello di controllo.

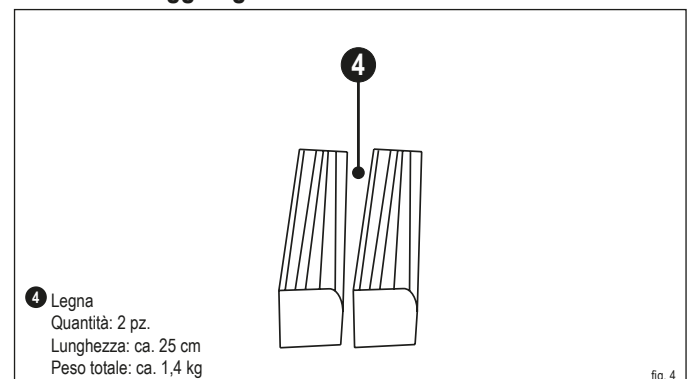
## Combustibili ammessi

Ceppi di faggio con un'umidità residua del 12 - 15%.

## Materiali accendifuoco



## Quantità da aggiungere in modalità riscaldamento



## Accensione

Prima dell'accensione assicurarsi che il cassetto di raccolta della cenere collida con la guarnizione:

- ▶ **Aprire lo sportello della camera di combustione.**
- ▶ **Collocare i ceppi di legno al centro della griglia in ghisa nella camera di combustione (fig. 5):**
  - collocare i primi 2 (2) in obliquo rispetto alla lastra della camera di combustione in corrispondenza dell'estremità anteriore e posteriore della fessura della graticola
  - collocare i 3 seguenti (1) seguendo la lunghezza della lastra della camera di combustione sui primi due pezzi
  - i seguenti 3 (1) in senso longitudinale sopra di essi
  - i seguenti 3 (2) in senso longitudinale sopra di essi
  - gli ausili accendifuoco (3) al centro tra i due ceppi di legno superiori
- ▶ **Accendere i materiali di accensione.**
- ✓ **Chiudere lo sportello della camera di combustione.**

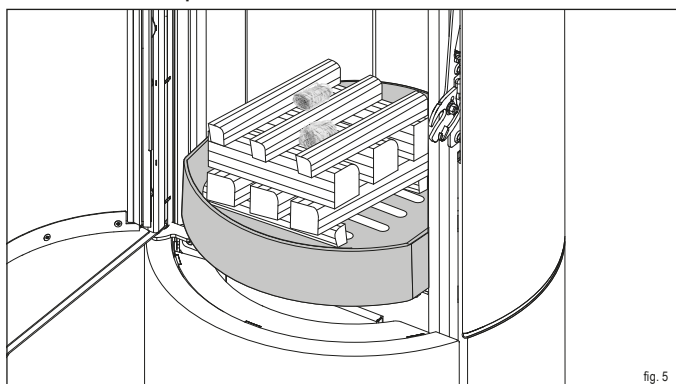


fig. 5

## Momento di aggiunta di combustibile

### ⚠ ATTENZIONE: GUASTI DURANTE LA MODALITÀ RISCALDAMENTO

Se la stufa a legna viene utilizzata con una quantità eccessiva di combustibile (sov-raccarico), il regolatore si guasterà oppure i LED emetteranno dei segnali di errore; procedere come segue:

- ▶ **Tenere chiuso lo sportello della camera di combustione.**
- ▶ **Non estinguere mai la combustione con l'acqua.**
- ▶ **Far spegnere il fuoco in modo controllato.**

La tecnologia iQ segnala quando è arrivato il momento di aggiungere combustibile.

Per tenere al minimo i valori delle emissioni, occorrerebbe aggiungere sempre il combustibile nel momento ottimale:

LED	Stato operativo
"Lampeggia sporadicamente"	Momento ottimale per l'aggiunta di combustibile
"Lampeggia sempre di più"	Aggiunta di combustibile ancora possibile
"Luce fissa"	Aggiunta di piccoli ceppi di legna ancora possibile (Discostamento dello stato operativo ottimale)
"Spenta"	Aggiunta di combustibile senza strumenti ausilia-ri non più possibile ▶ <b>FAR SPEGNERE LA STUFA O RIACCENDERLA</b>

## Procedura per l'aggiunta di combustibile

### ⚠ ATTENZIONE: PROCEDURA PER L'AGGIUNTA DI COMBUSTIBILE

La stufa a legna diventa molto rovente durante la modalità riscaldamento:

- ▶ **Aprire con cautela lo sportello della camera di combustione con l'apposito guanto in dotazione.**
- ▶ **Introdurre con cautela il combustibile.**
- ▶ **Evitare di creare un letto di combustibile troppo alto.**
- ▶ **Tenere sempre chiuso lo sportello della camera di combustione e il cassetto di raccolta della cenere durante la modalità riscaldamento.**
- ▶ **Pulire regolarmente la camera di combustione.**

Non appena il LED inizia a lampeggiare, è possibile aggiungere il combustibile:

- ▶ **Aprire lo sportello della camera di combustione.**
- ▶ **Collocare due ceppi di legno (4) con un peso totale di 1,4 kg in posizione centrale all'interno della camera di combustione (con il lato frontale rivolto in avanti).**
- ▶ **Lasciare circa 5 cm di distanza dalla lastra della camera di combustione (fig. 6).**
- ✓ **Chiudere lo sportello della camera di combustione.**

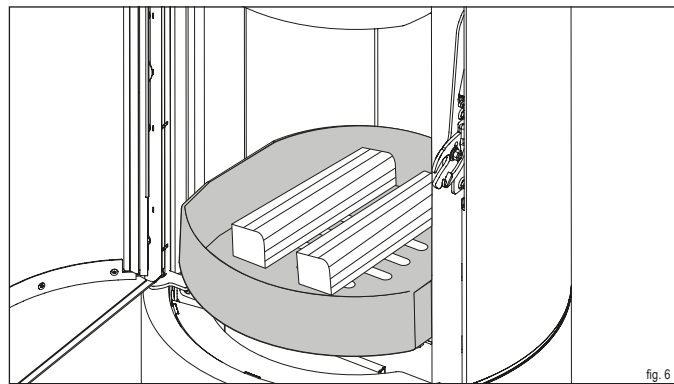


fig. 6

Durante l'apertura dello sportello della camera di combustione, l'indicatore di aggiunta di combustibile si spegne e il sistema di controllo regola automaticamente al meglio la valvola dell'aria.

### 👉 NOTA: AGGIUNTA DI COMBUSTIBILE

Il rivestimento interno della camera di combustione (pietre termiche) è composto da vermiculite.

La superficie relativamente morbida si usura naturalmente con l'uso:

- ▶ **Inserire con cautela il combustibile nella camera di combustione.**
- ▶ **Non far cadere nessun ceppo di legno contro le pietre termiche.**
- ▶ **Eventuali crepe nella pietra termica non compromette il funzionamento della stufa a legna.**
- ▶ **Sostituire le pietre termiche quando i pezzi sono rotti e si inizia a vedere la parete posteriore della camera di combustione.**

### 👉 NOTA: QUANTITÀ DA AGGIUNGERE

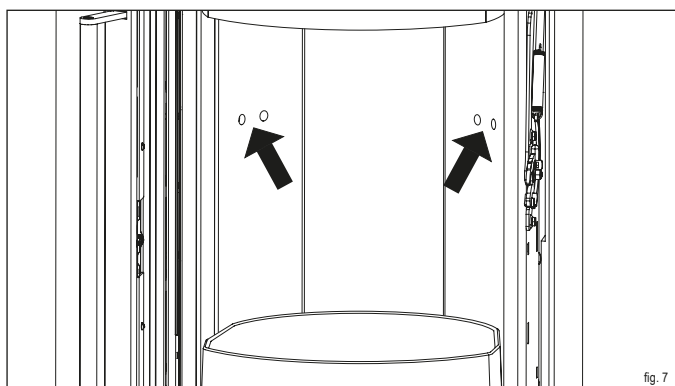
Il letto di combustibile non deve essere completamente per permette al combustibile di fare il proprio compito (pericolo di deflagrazione):

- ▶ **Assicurarsi di non aggiungere più di 1,8 kg al massimo di combustibile.**

### 👉 INFORMAZIONI: APERTURE PROGETTATE PER L'ARIA DI COMBUSTIONE

Nella camera di combustione si trovano le aperture progettate per l'aria di combustione (fig. 7) che spingono l'aria della parte posteriore nella stufa. Un blocco di queste aperture assicura emissioni elevate:

- ▶ **Non bloccare mai queste aperture con il combustibile!**
- ▶ **Rispettare il livello massimo di riempimento pari a 20 cm.**



## Arresto della modalità riscaldamento

Non aggiungere più combustibile per arrestare la modalità riscaldamento.  
Le bocchette dell'aria si chiudono automaticamente e l'indicatore LED si spegne.

## Stati operativi errati

Il dispositivo di regolazione mostra i seguenti errori:

LED	Errore
Lampeggia velocemente	Sensore di rilevamento della temperatura
Lampeggia velocemente	Propulsori

### **ATTENZIONE: STATI OPERATIVI ERRATI**

La stufa a legna può essere messa in funzione solo se il dispositivo di regolazione non mostra alcun errore e la spia operativa è blu:

- ▶ **Non mettere in funzione la stufa se il LED segnala la presenza di errori.**
- ▶ **Vi preghiamo di rivolgervi al vostro rivenditore HASE.**

### **CAUTELA: GUASTO DEL REGOLATORE**

Se il dispositivo di regolazione dovesse arrestarsi durante il riscaldamento (black-out), procedere come segue:

- ▶ **Non aggiungere più combustibile.**
- ▶ **Far spegnere il fuoco in modo controllato!**
- ▶ **Vi preghiamo di rivolgervi al vostro rivenditore HASE.**

## LIMA iQ+ / SILA iQ+ / SILA PLUS iQ+

**(i) INFO: ACCEPTANCE AND APPROVAL**

Before initial operation the stove must be accepted and approved:

- ▶ Operate your stove only when the responsible chimney sweep accepted and approved it.

**(i) INFO: INITIAL LIGHTING**

The following notes are only for initial operation of your stove:

- ▶ Before initial operation check the fire box for items like starter kit, manuals,... Remove all items before initial lighting.
- ▶ During shipment, condensation moisture can accumulate in the stove's interior, which may possibly lead to the appearance of condensation or water on the stove or flue pipes. Please dry off these damp areas immediately.
- ▶ Heat your stove with a higher combustion temperature for 4-5 hours increasing the fuel quantity recommended by approximately 25% (see chapter "6.5.4 Amount to add for heating" in the operating instructions).
- ▶ Make sure the room is well-ventilated, because odour from coating, sealing strips and lubricants can occur.
- ▶ Do not stay longer in the affected rooms than necessary.
- ▶ Read the operating instructions prior to initial operation.

**Initial operation**
**⚠ WARNING: ELECTRIC SHOCK**

Connecting the controller under the stove to a 230 Volt mains socket can result in electric shock due to contact with the stove:

- ▶ Do not connect your stove to a 230 Volt mains socket under the stove.
- ▶ The connection under the stove must be a USB connection with max. 5 Volt.

The controller detects all operating states and automatically configures the required settings.

The stove cannot be operated manually without the controller.

Switching on the controller:

- ▶ Connect the USB-C cable to the socket on the stove and the mains plug (Fig. 1).
- ▶ Connect the mains plug to the mains (Fig. 1).
- ▶ Open the service door.
- ▶ Set the switch on the control panel to "On" (Fig. 2).  
When the power light lights up blue, the controller is ready.
- ✓ Close the service door.

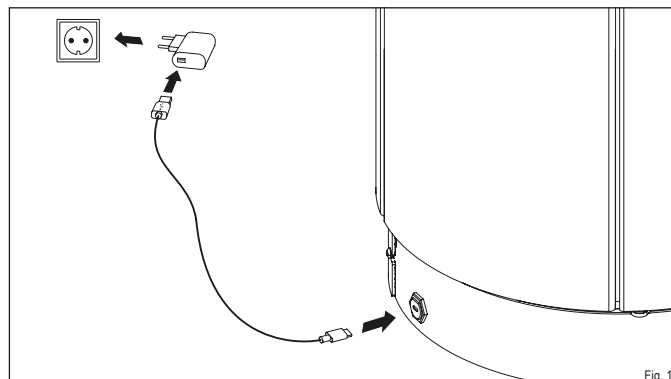


Fig. 1

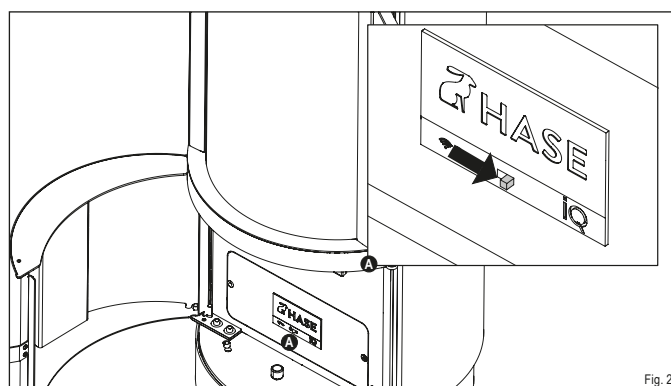


Fig. 2

**Permissible fuels**

Split beech logs with a residual moisture content of 12-15 %.

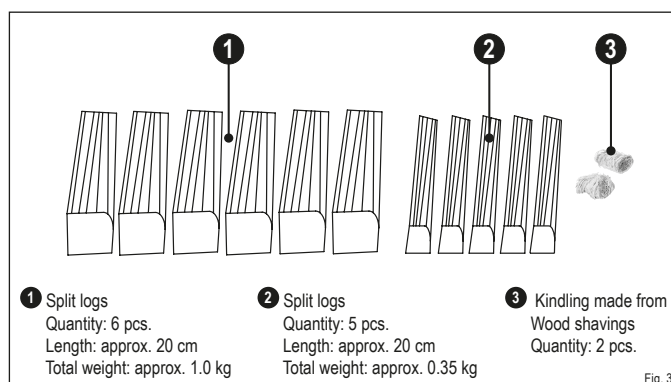
**Kindling**


Fig. 3

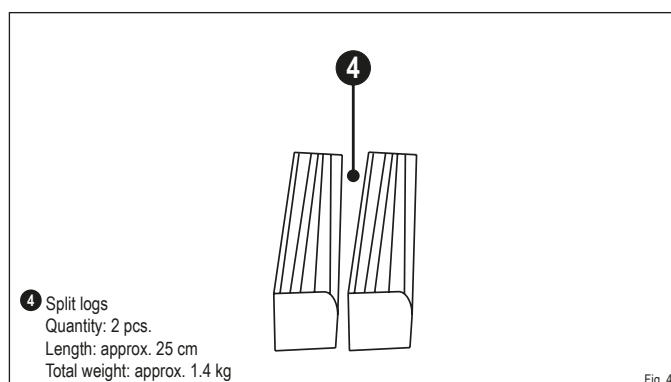
**Amount to add during heating**


Fig. 4

## Lighting the fire

Before lighting the fire, ensure the ash drawer is flush with the seal:

- ▶ **Open the firebox door.**
- ▶ **Place the logs in the middle of the grate in the firebox (Fig. 5):**
  - place the first 2 (2) at the front and back end of the grate opening, perpendicular to the firebox glass
  - place the next 3 (1) on top of the first two pieces, parallel to the firebox glass
  - the next 3 (1) across
  - place the last 3 (2) lengthwise on top of this
  - the kindling (3) in the middle between the top logs
- ▶ **Ignite the kindling.**
- ✓ **Close the firebox door.**

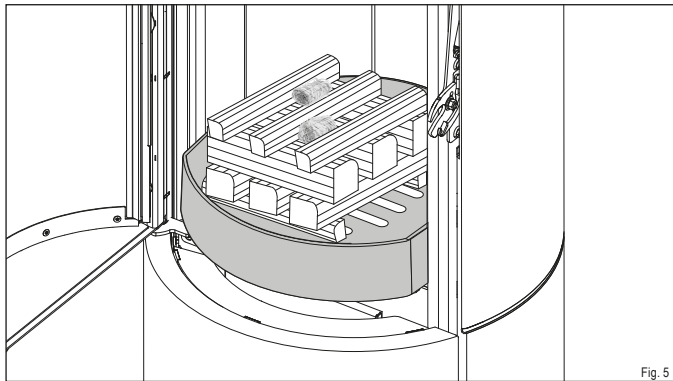


Fig. 5

## When to add fuel

### ⚠ CAUTION: HEATING MALFUNCTIONS

When adding too much fuel to the stove (overload), the controller fails or the LED shows errors:

- ▶ **Keep the firebox door closed.**
- ▶ **Never extinguish the burn-off with water.**
- ▶ **Allow the fire to burn out controlled.**

The iQ technology will notify when to add fuel.

To minimise emissions, fuel should always be added at the optimal time:

LED	Operating mode
"occasional flashing"	Optimal time for adding wood
"flashing speed increasing"	Fuel can still be added
"steady light"	Small logs can still be added (deviation from optimal operating state)
"off"	Fuel cannot be added without aids ▶ <b>ALLOW STOVE TO GO OUT OR RELIGHT</b>

## Adding fuel

### ⚠ CAUTION: ADDING FUEL

The stove becomes very hot whilst heating:

- ▶ **Open the firebox door carefully using the included stove glove.**
- ▶ **Carefully add fuel.**
- ▶ **Avoid the firebed becoming too high.**
- ▶ **Always keep the firebox door and ash drawer closed whilst heating.**
- ▶ **Regularly clean the firebox.**

Once the LED starts flashing, fuel can be added:

- ▶ **Open the firebox door.**
- ▶ **Add two logs (4) with a total weight of 1.4 kg in the middle of the firebox (face forward).**
- ▶ **Keep approx. 5 cm from the firebox glass (Fig. 6).**
- ✓ **Close the firebox door.**

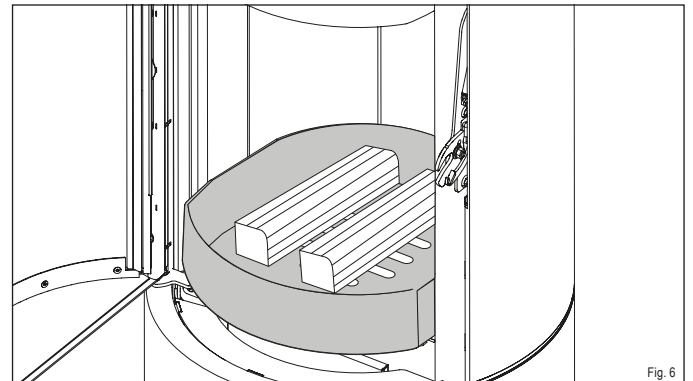


Fig. 6

When opening the firebox door the fuel indicator will extinguish and the controller automatically changes the air slider to the optimal position.

### 👉 NOTE: ADDING FUEL

The firebox cladding (firebricks) is made from vermiculite. The relatively soft surface is subject to natural wear during use:

- ▶ **Carefully add fuel to the firebox.**
- ▶ **Do not allow logs to drop against the firebricks.**
- ▶ **Cracks in the firebricks do not affect the functionality of your stove.**
- ▶ **Replace the firebricks if pieces have broken off and the back wall of the firebox becomes visible.**

### 👉 NOTE: AMOUNT TO ADD

When adding fuel, never fully cover the firebed (risk of deflagration):

- ▶ **When adding fuel, never add more than max. 1.8 kg of fuel.**

### 📄 INFO: COMBUSTION AIR OPENINGS

Inside the combustion chamber are combustion air openings (Fig. 18) which supply the stove with rear wall air. Blocking these openings causes high emissions:

- ▶ **Never block these openings with fuel!**
- ▶ **Observe the max. fill height of 20 cm.**

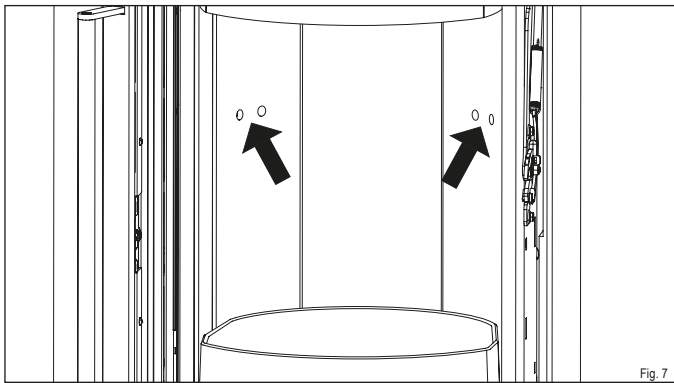


Fig. 7

## Stopping the fire

Do not add fuel in order to stop the fire.

The air flaps will automatically close and the LED indicator will extinguish.

## Faulty operating states

The LED shows the following errors:

LED	Error
fast flashing	Temperature sensor
fast flashing	Power units

### CAUTION: FAULTY OPERATING STATES

The stove can only be operated, if there are no errors shown by the controller and the status light of the control panel lights up blue:

- ▶ Do not operate your stove, if errors are indicated by the LED.
- ▶ Contact HASE authorised dealer.

### WARNING: CONTROLLER FAILURE

If the controller fails during use, proceed as follows:

- ▶ Do not add fuel.
- ▶ Allow the fire to burn out controlled.
- ▶ Contact HASE authorised dealer.

## LIMA iQ+ / SILA iQ+ / SILA PLUS iQ+

**(i) INFO: GOEDKEURING EN ACCEPTATIE**

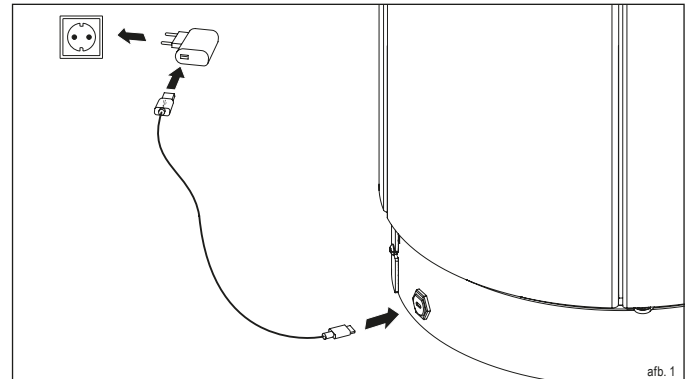
Voorafgaand aan het eerste gebruik moet de kachel worden geaccepteerd en goedgekeurd.

- ▶ Gebruik uw kachel alleen als de verantwoordelijke schoorsteenveger deze heeft geaccepteerd en goedgekeurd.

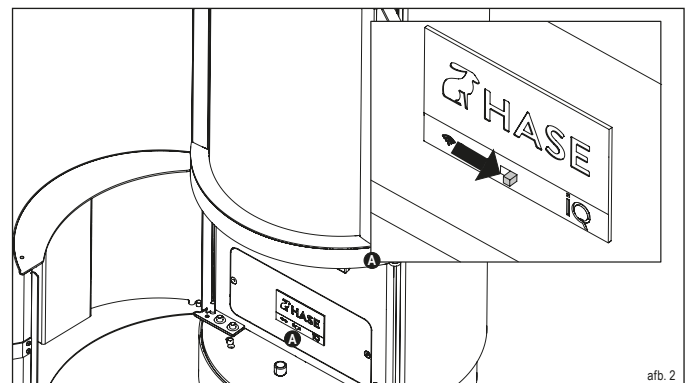
**(i) INFO: EERSTE VERWARMING**

De volgende informatie is alleen van toepassing op de eerste inbedrijfstelling van uw kachel:

- ▶ Controleer voor de inbedrijfstelling of er items zoals de startbox, instructies e.d., in de vuurhaard aanwezig zijn. Verwijder alles voordat u de kachel voor de eerste keer gaat opwarmen.
- ▶ Tijdens het transport tot bij u thuis kan zich condensaatvocht binnenin de kachel verzamelen. In bepaalde omstandigheden kan dit leiden tot het lekken van water uit de kachel of de rookbuizen. Droog in dat geval de vochtige plekken onmiddellijk af.
- ▶ Laat uw kachel 4-5 uur opwarmen op een hogere stooktemperatuur door de hoeveelheid toegevoegde brandstof met 25% te verhogen (zie hoofdstuk 6.5.4, Hoeveel bijvullen tijdens het stoken van de bedieningshandleiding).
- ▶ Zorg voor voldoende ventilatie, tijdens de eerste verbranding kunnen er geuren vrijkomen door de coating van de kachel, de afdichting en smeermiddelen.
- ▶ Blijf niet langer dan nodig in de betreffende ruimte.
- ▶ Lees de gebruiksaanwijzing voor de inbedrijfstelling.



afb. 1



afb. 2

**Ingebruikname**
**⚡ WAARSCHUWING: ELEKTRISCHE SCHOK**

Het aansluiten van het regelsysteem onder de kachel op een 230 volt stopcontact kan een elektrische schok veroorzaken bij het aanraken van de kachel:

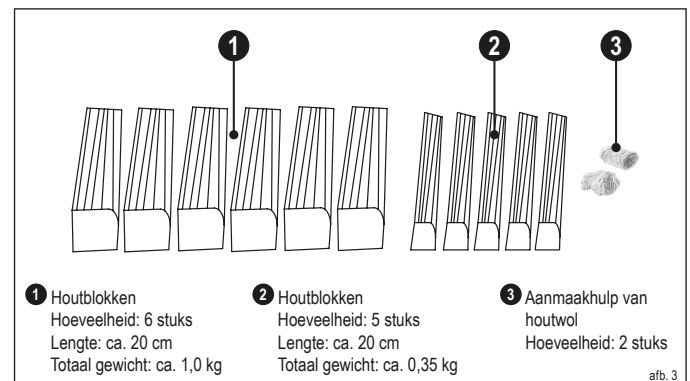
- ▶ Sluit uw kachel niet aan op een 230 volt stopcontact onder de kachel.
- ▶ Een aansluiting onder de kachel mag alleen via een USB-aansluiting met max. 5 volt worden gemaakt.

Het regelsysteem herkent alle bedrijfsomstandigheden en voert automatisch alle nodige instellingen uit. Een handmatige bediening zonder het regelsysteem is niet mogelijk. Inschakelen van het regelsysteem:

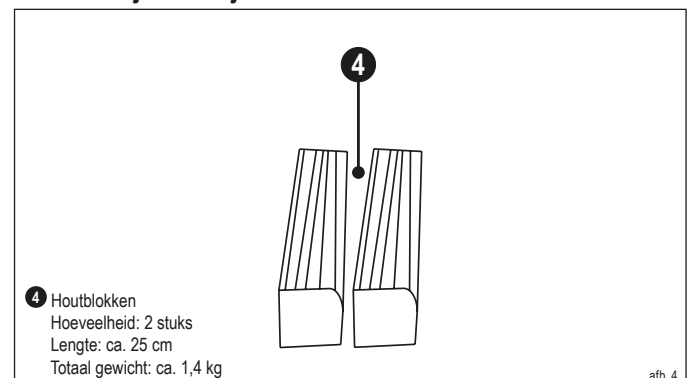
- ▶ Sluit de USB-C kabel aan op de aansluiting op de kachel en de netadapter (afb. 1).
- ▶ Sluit de netadapter aan op het lichtnet (afb. 1).
- ▶ Open de bedieningsdeur.
- ▶ Zet de schakelaar op het bedieningspaneel op 'Aan' (afb. 2). Wanneer het indicatielampje blauw brandt, is het regelsysteem klaar voor gebruik.
- ✓ Sluit de bedieningsdeur.

**Toegestane brandstoffen**

Houtblokken (beuken) met een restvochtgehalte van 12-15 %.

**Aanmaakmateriaal**


afb. 3

**Hoeveel bijvullen tijdens het stoken**


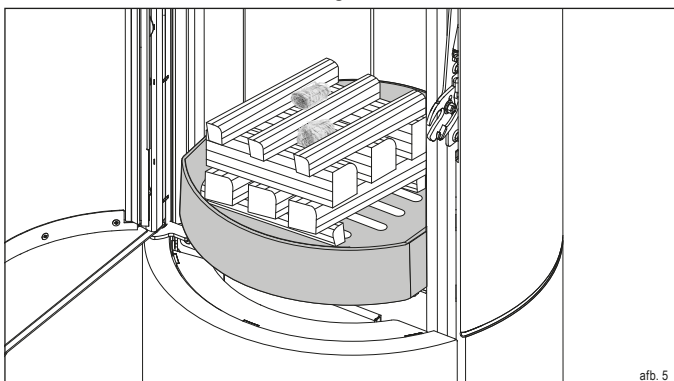
afb. 4



## Aansteken

Controleer voor het aansteken of de aslade goed tegen de afdichting aan ligt:

- ▶ **Open de deur van de verbrandingsruimte.**
- ▶ **Leg de houtblokken in het midden op het rooster in de verbrandingsruimte (afb. 5):**
  - de eerste 2 (2) dwars t.o.v. de kachelruit op het voorste en achterste deel van het rooster leggen
  - de volgende 3 (1) in lengterichting t.o.v. de kachelruit op de beide eerste stukken leggen
  - de volgende 3 (1) dwars er overheen
  - de laatste 3 (2) in de lengte er overheen
  - de aanmaakhulp (3) in het midden tussen de bovenste houtblokken
- ▶ **Steek de aanmaakhulp aan.**
- ✓ **Sluit de deur van de verbrandingsruimte.**



## Wanneer bijvullen

### ⚠ PAS OP: STORINGEN TIJDENS HET STOKEN

Indien de kachel met te veel brandstof wordt gebruikt (overbelasting), als het regelsysteem uitvalt of er foutmeldingen door de led worden uitgegeven, ga dan als volgt te werk:

- ▶ **Houd de deur van de verbrandingsruimte gesloten.**
- ▶ **Blus de vuurgloed nooit met water.**
- ▶ **Laat het vuur gecontroleerd uitbranden.**

De iQ-technologie informeert over het moment van bijvullen.

Om de emissiewaarde zo laag mogelijk te houden, moet de brandstof altijd op het optimale moment worden bijgevoerd:

Led	Bedrijfsstatus
'knippert zo af en toe'	Optimaal moment om bij te vullen
'knippert steeds sneller'	Bijvullen nog mogelijk
'brand permanent'	Bijvullen met kleine blokken hout nog mogelijk (afwijking van de optimale bedrijfstoestand)
'gedoofd'	Bijvullen zonder hulpmiddelen niet meer mogelijk ▶ <b>LAAT DE KACHEL UITGAAN OF OPNIEUW AANSTEKEN</b>

## Hoe bijvullen

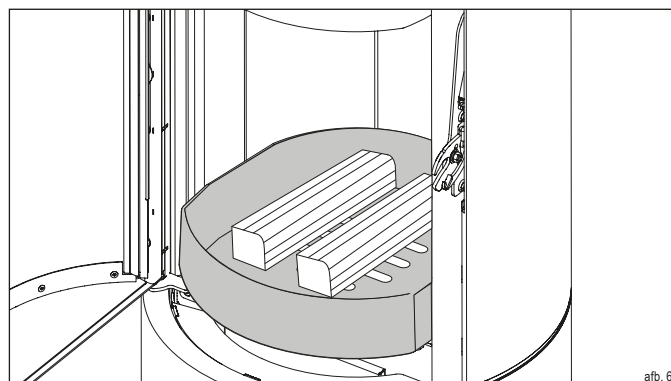
### ⚠ PAS OP: BIJVULLEN

De kachel wordt zeer heet tijdens het stoken:

- ▶ **Open de deur van de verbrandingsruimte voorzichtig met de meegeleverde ovenwant.**
- ▶ **Leg de brandstof er voorzichtig in.**
- ▶ **Vermijd een te hoog gloedbed.**
- ▶ **Houd de deur van de verbrandingsruimte en de aslade tijdens het stoken altijd gesloten.**
- ▶ **Maak de verbrandingsruimte regelmatig schoon.**

Zodra de led begint te knippen, kan er brandstof worden bijgevoerd:

- ▶ **Open de deur van de verbrandingsruimte.**
- ▶ **Leg twee houtblokken (4) met een totaal gewicht van 1,4 kg in het midden van de verbrandingsruimte (met de kopse kant naar voren).**
- ▶ **Houd ca. 5 cm afstand tot de kachelruit (afb. 6) aan.**
- ✓ **Sluit de deur van de verbrandingsruimte.**



Wanneer de kacheldeur wordt geopend, gaat het bijvul-lampje uit en stelt het regelsysteem de luchtkleppen automatisch in op de meest ideale stand.

### ⚠ OPMERKING: BRANDSTOF BIJVULLEN

De bekleding van de verbrandingsruimte (thermische steen) is gemaakt van vermiculiet.

Het relatief zachte oppervlak slijt op natuurlijke wijze tijdens het gebruik:

- ▶ **Leg de brandstof voorzichtig in de verbrandingskamer.**
- ▶ **Laat geen houtblokken tegen de thermische stenen vallen.**
- ▶ **Scheuren in de thermische steen hebben geen invloed op de werking van uw kachel.**
- ▶ **Vervang de thermische stenen als er stukken uit zijn gebroken en de achterwand van de verbrandingsruimte zichtbaar wordt.**

### ⚠ OPMERKING: HOEVEEL BIJVULLEN

De bijgevoerde brandstof mag het gloedbed niet volledig bedekken (gevaar voor detonatie):

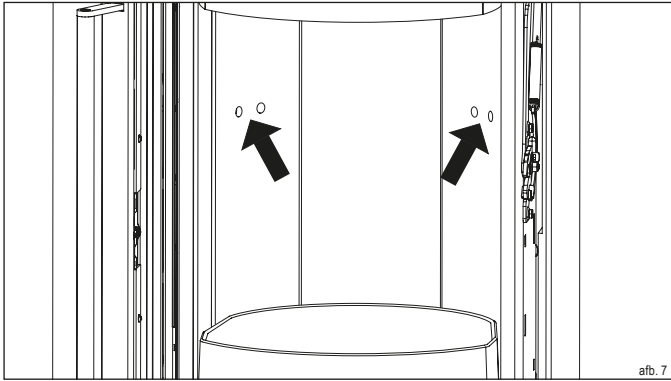
- ▶ **Zorg ervoor dat u nooit meer dan max. 1,8 kg brandstof tegelijk bijvult.**

### i INFO: VERBRANDINGSLUCHTOPENINGEN

In de verbrandingskamer bevinden zich openingen (afb. 7) die achterwandlucht in de kachel blazen. Het blokkeren van deze openingen zorgt voor hoge emissies:

- ▶ **Blokkeer deze openingen nooit met brandstof!**
- ▶ **Let op de max. vulhoogte van 20 cm.**





## Stoken beëindigen

Voeg geen brandstof meer toe zodat het stoken kan worden beëindigd.  
De luchtkleppen sluiten automatisch en de led-indicator gaat uit.

## Defecte inbedrijfsomstandigheden

De LED geeft de volgende fouten weer:

LED	Fout
snel knipperend	Temperatuursensor
snel knipperend	Aandrijvingen

### PAS OP: DEFECTE INBEDRIJFSOMSTANDIGHEDEN

De kachel mag alleen in gebruik worden genomen als de besturing geen fouten aan geeft en het LED een blauw signaal geeft:

- ▶ Gebruik uw kachel niet als er fouten worden aangegeven door de LED.
- ▶ Neem contact op met uw HASE-dealer.

### WAARSCHUWING: UITVAL VAN HET REGELSTEEEM

Mocht de regeling tijdens het gebruik van de kachel uitvallen (bv. door stroomuitval), ga dan als volgt te werk:

- ▶ Vul geen brandstof meer bij.
- ▶ Laat het vuur gecontroleerd uitbranden.
- ▶ Neem contact op met uw HASE-dealer.

## LIMA iQ+ / SILA iQ+ / SILA PLUS iQ+

### **i** INFO: REVIZE A PROVOZ

Před prvním uvedením kamen do provozu musí mít kamna revizi spalinových cest:

- ▶ Kamna uveďte do provozu pouze s platnou revizí spalinových cest.

### **i** INFO: PRVNÍ ZATOPENÍ

Následující informace platí pouze pro prvotní uvedení kamen do provozu:

- ▶ Před prvním uvedením kamen do provozu vyndejte z ohniště box s návodem.
- ▶ Během transportu se může uvnitř kamen tvořit kondenzát, který může z kamen nebo kouřovodu vytékat. Vlhká místa je nutné před uvedením kamen do provozu vysušit!
- ▶ Ohřejte kamna na vyšší teplotou spalování po dobu 4-5 hodin zvýšením množství doporučeného paliva o přibližně 25% (viz kapitola „6.5.4 Množství přiloženého materiálu v topném režimu“ uvedeném v návodu uživatele).
- ▶ Ujistěte se, že je místnost dobře větraná, protože při vypalování může dojít k zápachu z lakovaných částí, těsnění či maziva.
- ▶ Nezdržujte se v zasažených místnostech déle, než je to nutné
- ▶ Před uvedením do provozu si přečtěte návod k obsluze.

### Uvedení do provozu

#### **⚠** VÝSTRAHA: ZASAŽENÍ ELEKTRICKÝM PROUDEM

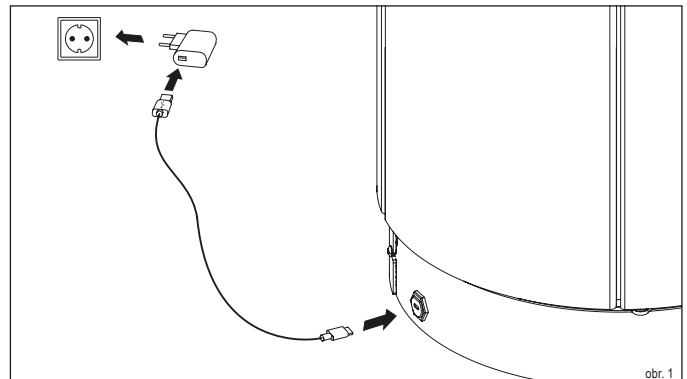
Připojení regulačního systému pod krbovými kamny k zásuvce 230 V může mít za následek zasažení elektrickým proudem při dotyku krbových kamen:

- ▶ Nepřipojujte krbová kamna k zásuvce 230V bez USB kabelu.
- ▶ Z krbových kamen je povoleno pouze propojení kabelem USB max. 5V.

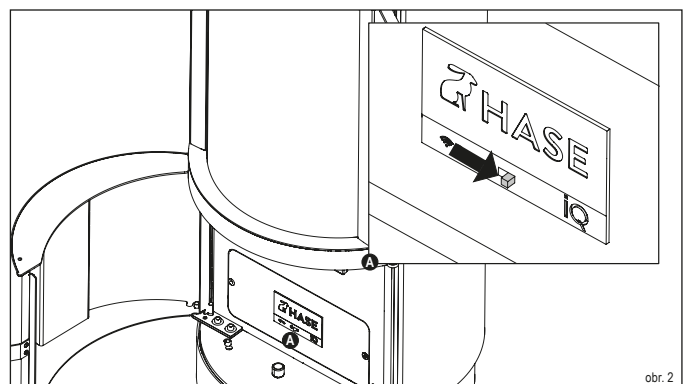
Regulace rozpoznává všechny provozní stavy a automaticky provede všechna potřebná nastavení.

Ruční provoz bez použití regulace není možný. Zapnutí regulace:

- ▶ Připojte kabel USB-C k přípojce na kamnech a k zástrčce (obr. 1).
  - ▶ Připojte zástrčku k elektrické síti (obr. 1).
  - ▶ Otevřete dvířka od ovládání.
  - ▶ Přepněte spínač na ovládacím panelu do polohy „Zap“ (obr. 2). Pokud svítí provozní kontrolka modře, je regulace připravena k použití.
- ✓ Zavřete dvířka od ovládání.



obr. 1

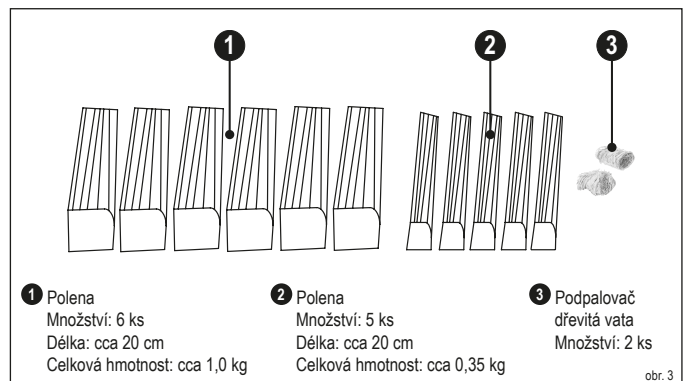


obr. 2

### Dovolená paliva

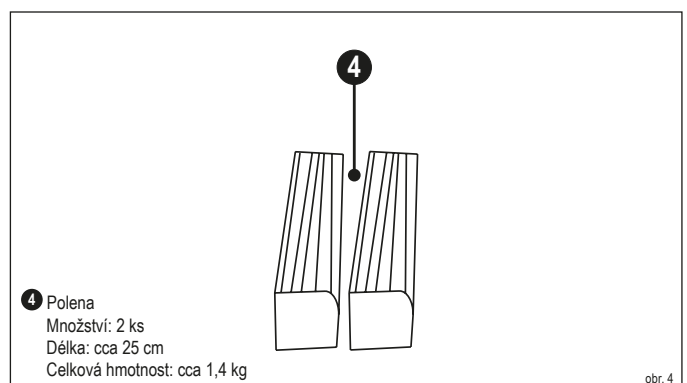
Buková polena se zbytkovou vlhkostí 12-15 %.

### Materiál k zapálení



obr. 3

### Množství přiloženého materiálu v topném režimu

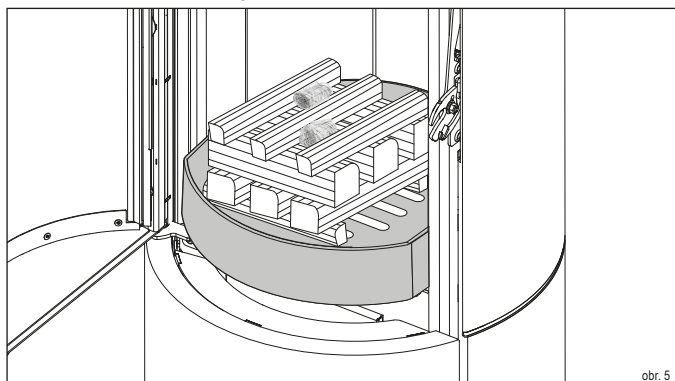


obr. 4

## Zapálení

Před zapálením pamatujte, že se popelník musí těsně opírat o těsnění:

- ▶ Otevřete dvířka topeniště.
- ▶ Umístěte polena doprostřed na litinový rošt v topeništi (obr. 5):
  - první 2 (2) přiložte napříč vzhledem ke krbovému sklu na přední a zadní konec otvoru v roštu
  - další 3 (1) přiložte podél krbového skla na oba první kusy
  - další 3 (1) napříč na ně
  - poslední 3 (2) podélně na ně
  - podpalovač (3) umístěte doprostřed mezi horní polena
- ▶ Zapalte podpalovač.
- ✓ Zavřete dvířka od topeniště.



## Okamžik přikládání

### ⚠ OPATRNĚ: PORUCHY BĚHEM TOPNÉHO PROVOZU

Pokud používáte krbová kamna s příliš velkým množstvím paliva (přetížení), dojde k výpadku regulace nebo kontrolky LED signalizují chybové hlášení, postupujte takto:

- ▶ Nechejte dvířka topeniště zavřená.
- ▶ Nikdy nehaste kamna vodou.
- ▶ Nechejte oheň kontrolovaně dohořet.

Technologie iQ informuje o správném okamžiku pro přiložení.

K udržení co nejnižších emisí musíte vždy přikládat v optimálním okamžiku:

LED	Provozní stav
Občasné bliknutí	Optimální přikládání
Intenzita blikání narůstá	Ještě můžete přikládat
Svítil	Ještě můžete přiložit drobnější kusy (odchylka od optimálního provozního stavu)
Zhasnutí	Přiložení bez použití podpalovače není možné <ul style="list-style-type: none"><li>▶ <b>NECHEJTE KAMNA VYHASNOUT NEBO JE ZNOVU ROZTOPTÉ</b></li></ul>

## Proces přikládání

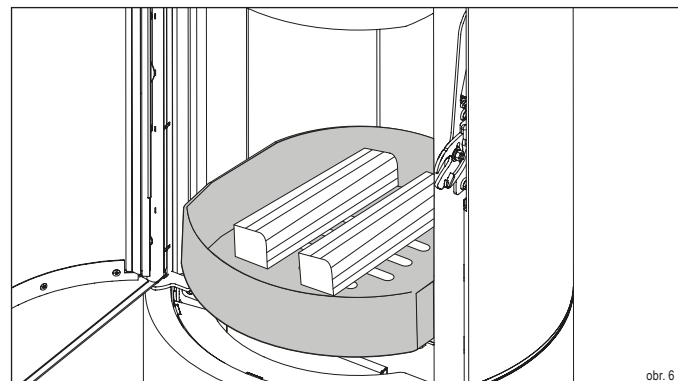
### ⚠ OPATRNĚ: PŘIKLÁDÁNÍ

Krbová kamna jsou během topného provozu velmi horká:

- ▶ Otvírejte dvířka topeniště opatrně s nasazenou dodanou rukavicí.
- ▶ Palivo přikládejte opatrně.
- ▶ Zabraňte vzniku příliš vysoké vrstvy žhavých uhlíků.
- ▶ Udržujte dvířka od topeniště a popelník za topného provozu vždy zavřená.
- ▶ Pravidelně čistěte topeniště.

Jakmile začne LED blikat, můžete přiložit:

- ▶ Otevřete dvířka topeniště.
- ▶ Přiložte dvě polena (4) o celkové hmotnosti 1,4 kg doprostřed topeniště (čelní stranou dopředu).
- ▶ Nechávejte cca 5 cm vzdálenost od krbového skla (obr. 6).
- ✓ Zavřete dvířka od topeniště.



Při otevření dvířek od topeniště zhasne kontrolka pro přiložení a regulace provede automaticky nejlepší nastavení vzduchové klapky.

### ⚠ UPOZORNĚNÍ: PŘIKLÁDÁNÍ PALIVA

Obložení topeniště (vyzdívka) je provedeno z materiálu vermikulit. Relativně měkký povrch se během použití přirozeně opotřebovává:

- ▶ Přikládejte palivo do topeniště opatrně.
- ▶ Nenechte polena padnout na vyzdívku.
- ▶ Trhliny ve vyzdívce nemají negativní vliv na funkci krbových kamen.
- ▶ Vyzdívku vyměňte, jakmile došlo k vylomení kusů vyzdívky a je vidět zadní stěna topeniště.

### ⚠ UPOZORNĚNÍ: MNOŽSTVÍ PŘIKLÁDANÉHO PALIVA

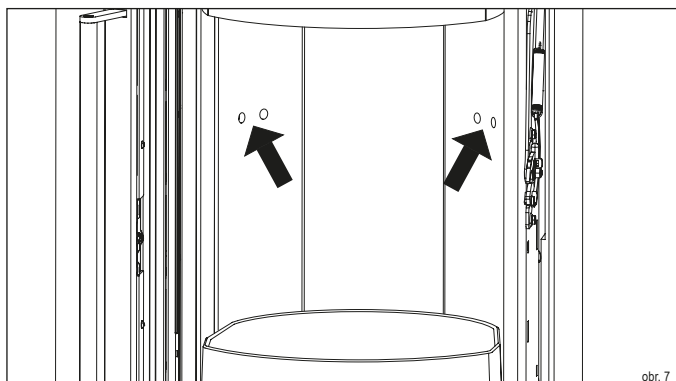
Během přikládání nesmíte zcela zakrýt žhavý základ (nebezpečí deflagrace):

- ▶ Pamatujte, že nesmíte nikdy přiložit více než max. 1,8 kg paliva.

### i INFORMACE: OTVORY PRO VZDUCH KE SPALOVÁNÍ

V topeništi jsou otvory pro vzduch ke spalování (obr. 7), které vedou vzduch od zadní stěny do kamen. Zablokováním těchto otvorů se velmi zvýší hodnota emisí:

- ▶ Nikdy tyto otvory neblokuje palivem!
- ▶ Dodržujte max. výšku náplně 20 cm.



## Ukončení topného provozu

K ukončení topení přestaňte přikládat.

Vzduchové klapky se automaticky zavřou a indikace LED zhasne.

## Nesprávné provozní podmínky

Ovládací prvek zobrazuje následující chyby:

LED	Chyba
rychle bliká	Teplotní čidlo
rychle bliká	Pohony

### **!** OPATRNĚ: NESPRÁVNÉ PROVOZNÍ PODMÍNKY

Kamna mohou být uvedena do provozu pouze tehdy, pokud nejsou zatíženy chybami. Zobrazí se ovládací prvky a provozní kontrolka se rozsvítí modře:

- ▶ Nehmen Sie den Ofen nicht in Betrieb, wenn Fehler durch die LED angezeigt werden.
- ▶ Kontaktujte specializovaného prodejce společnosti HASE.

### **!** VÝSTRAHA: VÝPADEK REGULACE

Pokud regulace během používání selže, postupujte následovně:

- ▶ Dále nepřikládejte.
- ▶ Nechejte oheň kontrolovaně dohořet.
- ▶ Kontaktujte specializovaného prodejce společnosti HASE.

## LIMA iQ+ / SILA iQ+ / SILA PLUS iQ+

**(i) INFO: ZATWIERDZENIE I ODBIÓR**

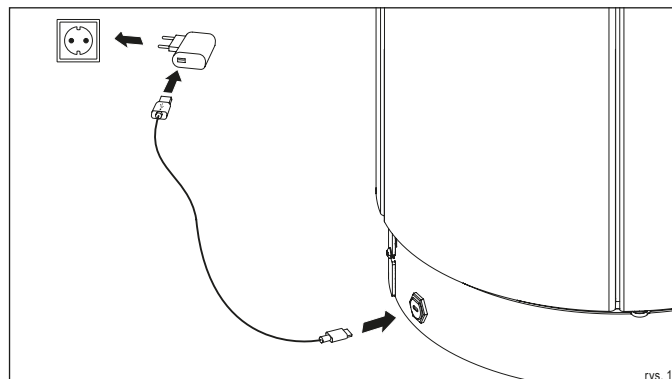
Przed pierwszym uruchomieniem piec musi zostać odebrany i zatwierdzony:

- ▶ Używaj swojego pieca tylko po odebraniu przez upoważnionego kominiarza.

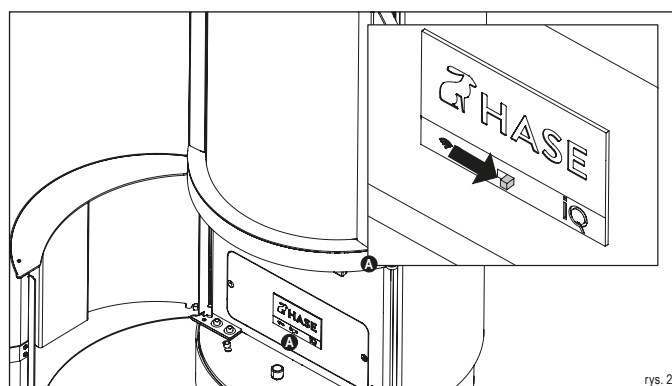
**(i) INFO: PIERWSZE ROZPALANIE**

Poniższe informacje dotyczą tylko pierwszego uruchomienia pieca:

- ▶ Przed uruchomieniem należy sprawdzić, czy w komorze spalania znajdują się takie elementy, jak zestaw startowy, i instrukcje,... Usun wszystkie przedmioty przed pierwszym rozpaleniem.
- ▶ Podczas transportu może zebrać się we wnętrzu pieca wilgoć kondensacyjna, która w niektórych warunkach może doprowadzić do wystąpienia wody w piecu albo przy rurach dymowych. Proszę niezwłocznie wysuszyć wilgotne miejsca.
- ▶ Nagrzewaj piec przy wyższej temperaturze spalania przez 4-5 godzin, zwiększając ilość zalecanego paliwa o około 25%. patrz rozdział „6.5.4 Ilość dokładania w trybie ogrzewania“ w instrukcji obsługi).
- ▶ Upewnij się, że pomieszczenie jest dobrze wentylowane, ponieważ powłoka pieca, uszczelki i smary mogą wydzielać nieprzyjemny zapach.
- ▶ Nie przebywaj w danych pomieszczeniach dłużej niż to konieczne.
- ▶ Przed pierwszym uruchomieniem należy przeczytać instrukcję obsługi.



rys. 1



rys. 2

**Uruchomienie**
**⚠ OSTRZEŻENIE: PORAZENIE PRĄDEM**

Podłączenie sterownika pod piecem do gniazdka 230 V może spowodować porażenie prądem w przypadku dotknięcia pieca:

- ▶ Nie podłączaj pieca kominkowego do 230 woltowego gniazdka znajdującego się pod piecem.
- ▶ Podłączenie pod piecem można wykonać tylko za pomocą połączenia USB o maks. napięciu 5 wolt.

Sterowanie rozpoznaje wszystkie stany robocze i automatycznie dokonuje wszystkich niezbędnych ustawień.

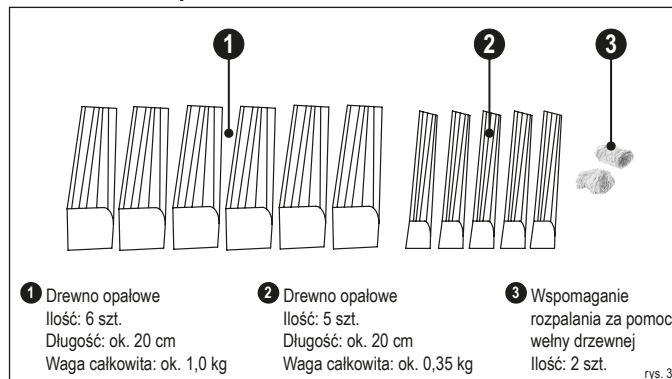
Obsługa ręczna bez użycia sterowania nie jest możliwa.

Włączenie sterowania:

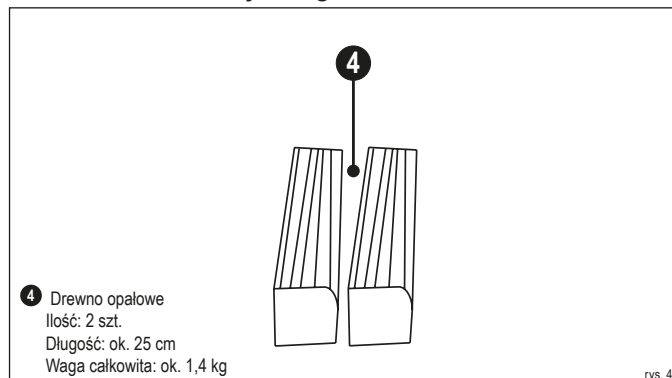
- ▶ Podłącz kabel USB-C do złącza na piecu i wtyczki zasilania (rys. 1).
  - ▶ Podłącz wtyczkę do sieci (rys. 1).
  - ▶ Otwórz drzwiczki obsługowe.
  - ▶ Ustaw przełącznik na panelu sterowania do pozycji „Wł.” (rys. 2). Gdy lampka operacyjna zaświeci się na niebiesko, sterowanie jest gotowe do użycia.
- ✓ Zamknij drzwiczki obsługowe.

**Dozwolone materiały palne**

Kłody bukowe o wilgotności resztkowej 12-15 %.

**Materiał do rozpalania**


rys. 3

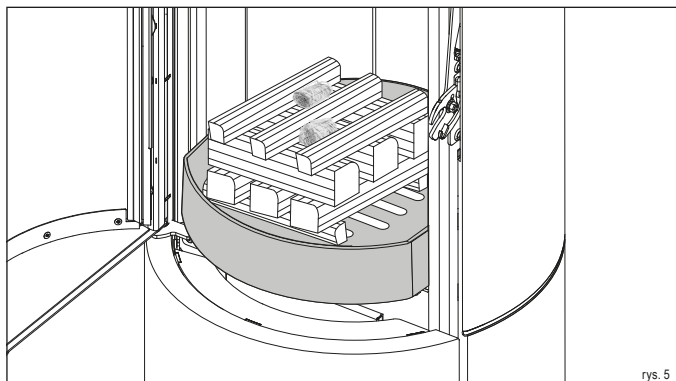
**Ilość dokładania w trybie ogrzewania**


rys. 4

## Rozpalanie

Przed rozpaleniem ognia należy się upewnić, że popielnik szczelnie przylega do uszczelki:

- ▶ Otwórz drzwiczki paleniska.
- ▶ Umieść polana na środku żeliwnego rusztu w komorze spalania (rys. 5):
  - pierwsze 2 (2) połóż w poprzek szyby paleniska na przednich i tylnych końcach otworu rusztu
  - kolejne 3 (1) połóż na pierwszych dwóch kawałkach wzdłuż szyby paleniska
  - następne 3 (1) w poprzek na wcześniejszych
  - ostatnie 3 (2) wzdłuż na wcześniejszych
  - rozpalkę (3) pośrodku między górnymi kłódami
- ▶ Podpal rozpalkę.
- ✓ Zamknij drzwiczki paleniska.



## Czas dokładania

### ! UWAGA: BŁĘDY W TRYBIE OGRZEWANIA

Jeżeli piec kominkowy pracuje ze zbyt dużą ilością materiału palnego (przeciążenie), regulacja zawodzi albo komunikaty o błędach są wyświetlane przez diodę LED, należy postępować w następujący sposób:

- ▶ Drzwiczki paleniska muszą być zamknięte.
- ▶ Zgorzelin nigdy nie gasić wodą.
- ▶ Niech ogień wygaśnie w kontrolowany sposób.

Technologia iQ informuje kiedy nadejdzie czas dokładania materiału palnego.

Aby utrzymać wartości emisji na jak najniższym poziomie, materiał palny należy zawsze dokładać w optymalnym czasie:

LED	Opis działania
„miga czasami“	Optymalny czas dokładania
„zwiększona intensywność migania“	Dokładanie nie jest możliwe
„światło ciągłe“	Dokładanie małych kawałków drewna jest jeszcze możliwe (Odchylenie od optymalnego stanu pracy)
„zgaszona“	Dokładanie bez środków pomocnych nie jest już możliwe ▶ <b>PIEC POZOSTAWIĆ DO WYGAŚNIĘCIA ALBO PONOWNIE ROZPALIĆ</b>

## Proces dokładania

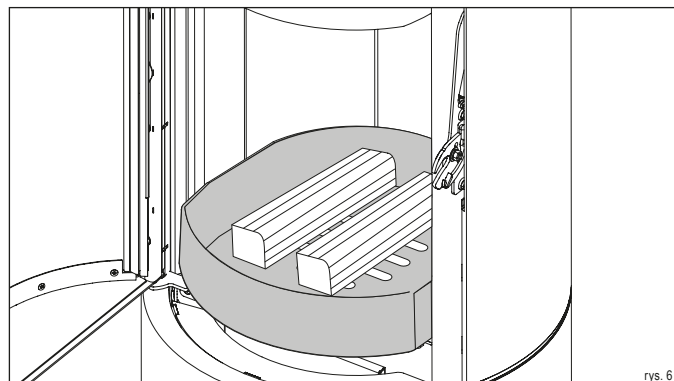
### ! UWAGA: PROCES DOKŁADANIA

Piec podczas pracy nagrzewa się i jest bardzo gorący:

- ▶ Ostrożnie otwórz drzwiczki paleniska za pomocą dołączonych rękawic do pieca.
- ▶ Ostrożnie włóż materiał palny.
- ▶ Unikaj zbyt dużej ilości żaru.
- ▶ Drzwi paleniska i popielnik podczas grzania powinny być zawsze zamknięte.
- ▶ Palenisko należy regularnie czyścić.

Jak tylko dioda LED zacznie migać, można dołożyć materiał palny:

- ▶ Otwórz drzwiczki paleniska.
- ▶ Włóż dwie kłody drewna (4) na środku o łącznej wadze 1,4 kg do paleniska (stroną czołową do przodu).
- ▶ Zostaw ok. 5 cm odstępu od szyby paleniska (rys. 6).
- ✓ Zamknij drzwiczki paleniska.



Po otwarciu drzwi komory spalania gaśnie wskaźnik dokładania, a system regulacyjny automatycznie dokonuje możliwie najlepszego ustawienia przepustnicy powietrza.

### ! WSKAZÓWKA: DODANIE MATERIAŁU PALNEGO

Wykładzina komory spalania (kamienie termiczne) składa się z wermikulitu. Stosunkowo miękka powierzchnia naturalnie zużywa się podczas użytkowania:

- ▶ Ostrożnie włóż materiał palny do paleniska.
- ▶ Nie upuszczaj kłód na kamienie termiczne.
- ▶ Pęknięcia w kamieniu termicznym nie wpływają na działanie pieca kominkowego.
- ▶ Wymień kamienie termiczne, jeśli pęknięte kawałki wypadną i widoczna jest tylna ściana paleniska.

### ! WSKAZÓWKA: ILOŚĆ DOKŁADANIA

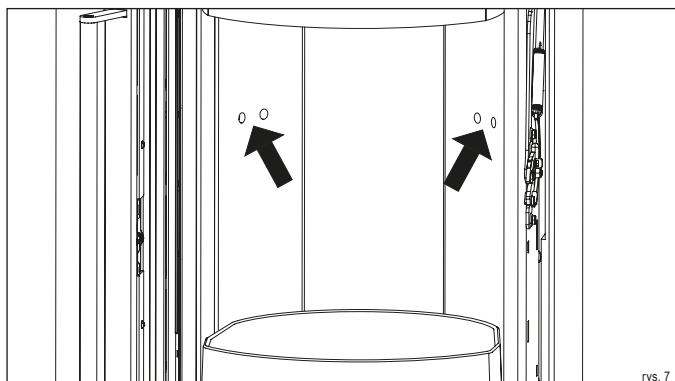
Podczas rozpalania się materiału palnego, żar nie może być całkowicie przykryty (ryzyko głuchej eksplozji):

- ▶ Dorzucając materiał palny, upewnij się, że nie przekracza on nigdy masy wynoszącej maks. 1,8 kg.

### i INFORMACJA: OTWORY POWIETRZA SPALANIA

W komorze spalania znajdują się otwory powietrza do spalania (rys. 7), które doprowadzają powietrze z tylnej ściany do pieca. Zablokowanie tych otworów skutkuje wysokimi emisjami:

- ▶ Nigdy nie zatykaj tych otworów materiałem palnym!
- ▶ Przestrzegaj maksymalną wysokość napełnienia wynoszącą 20 cm.



## Zakończenie ogrzewania

Nie dorzucaj materiału palnego, aby zakończyć ogrzewanie.

Kłapy powietrza zamykają się automatycznie, a wyświetlacz LED gaśnie.

## Nieprawidłowy stan działania

Dioda LED sygnalizuje następujące błędy:

LED	Usterka
szybkie miganie	Czujnik temperatury
szybkie miganie	Napędy

### UWAGA: NIEPRAWIDŁOWY STAN DZIAŁANIA

Piec może być użytkowany wyłącznie wtedy, gdy kontroler nie pokazuje żadnych błędów i gdy kontrolka statusu panelu sterowania świeci się na niebiesko:

- ▶ Nie uruchamiaj pieca, jeśli usterki są sygnalizowane przez diodę LED.
- ▶ Skontaktuj się z wyspecjalizowanym sprzedawcą firmy HASE.

### OSTRZEŻENIE: AWARIA STEROWANIA

Jeśli kontroler ulegnie awarii podczas użytkowania, postępuj w następujący sposób:

- ▶ Nie dorzucaj więcej materiału palnego.
- ▶ Niech ogień wygaśnie w kontrolowany sposób.
- ▶ Skontaktuj się z wyspecjalizowanym sprzedawcą firmy HASE.

## LIMA IQ+ / SILA IQ+ / SILA PLUS IQ+

### **(i) INFO: SCHVÁLENIE A PRIJATIE**

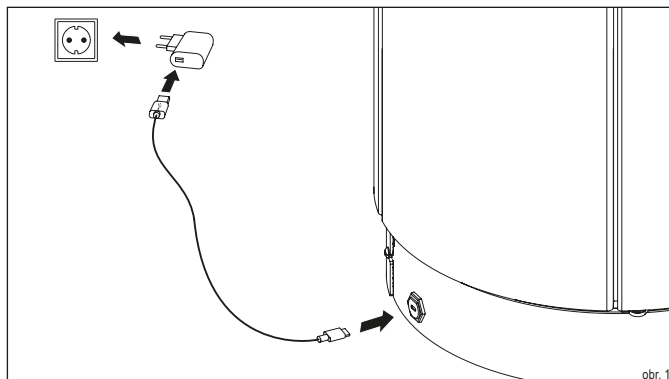
Pred prvým použitím musíte krbovú piecku vybrať a schváliť:

- ▶ Neuvádzajte krbovú piecku do prevádzky, kým to váš kominár neprijme a neschváli.

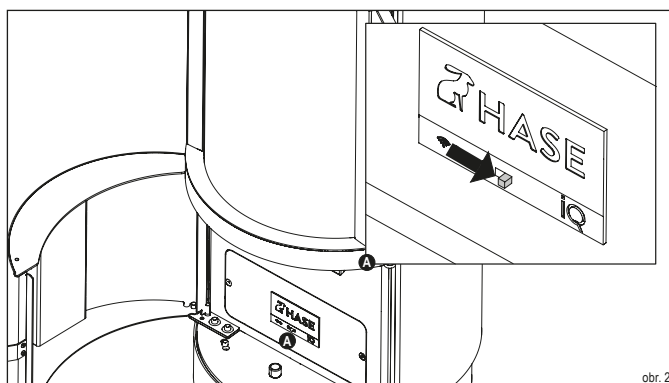
### **(i) INFO: PRVÉ KÚRENIE**

Nasledujúce informácie sa týkajú iba prvého uvedenia krbovej piecky do prevádzky:

- ▶ Pred uvedením do prevádzky skontrolujte, či sa v ohnisku nachádzajú položky ako štartovací box, návody, ... Pred prvým zapálením odstráňte všetky položky.
- ▶ Počas prepravy sa môže vo vnútri piecky tvoriť kondenzát, ktorý môže vytekať z piecky alebo dymovodu. Vlhké miesta je nutné pred uvedením piecky do prevádzky vysušiť!
- ▶ Nechajte svoju piecku zahriať 4-5 hodín pri vyššej teplote spaľovania zvýšením množstva pridaného paliva o 25% (pozri kapitolu „6.5.4 Príkladané množstvo počas vykurovacej prevádzky“ návod na obsluhu).
- ▶ Zaisťte dostatočné vetranie, pretože z povlaku pece, tesnení a mazív môže vznikáť zápach.
- ▶ Nezdržiaujte sa v postihnutých miestnostiach viac, ako je potrebné.
- ▶ Pred uvedením do prevádzky si prečítajte návod na obsluhu.



obr. 1



obr. 2

## Uvedenie

### **⚠ VAROVANIE: ZÁSAH ELEKTRICKÝM PRÚDOM**

Pripojenie regulácie pod krbom k zásuvke 230 voltov môže viesť k úrazu elektrickým prúdom pri dotknutí sa krbu:

- ▶ Nezapájajte Vašu krbovú piecku do 230 voltovej zásuvky pod krbovou pieckou.
- ▶ Pripojenie pod krbovými pieckami je možné vykonať iba pomocou USB pripojenia s max. 5 voltami.

Regulácia rozpozná všetky prevádzkové stavy a automaticky vykoná všetky potrebné nastavenia. Manuálna prevádzka bez použitia regulácie nie je možná.

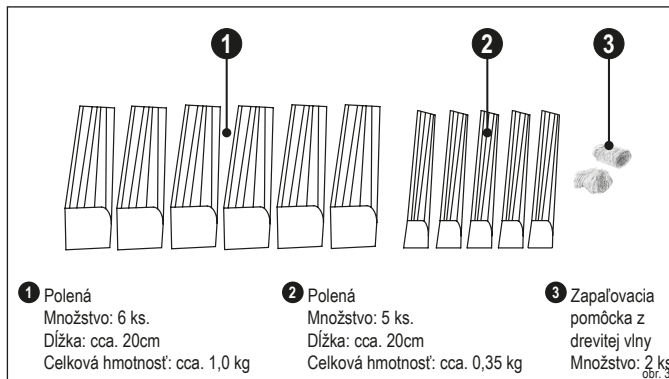
Zapnutie regulácie:

- ▶ Pripojte kábel USB-C k prípojke na krbe a k sieťovej zástrčke (obr. 1).
- ▶ Spojte sieťovú zástrčku s prúdovou sieťou (obr. 1).
- ▶ Otvorte ovládacie dverka.
- ▶ Nastavte spínač na ovládacom paneli do polohy „Zapnuté“ (obr. 2). Keď sa prevádzková kontrolka rozsvieti namodro, je regulácia pripravená na nasadenie.
- ✓ Zatvorte ovládacie dverka.

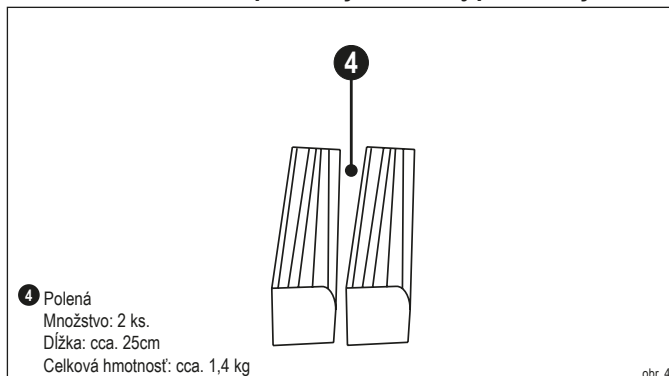
## Povolené palivá

Bukové polená so zvyškovou vlhkosťou 12-15 %.

## Zapaľovací materiál



## Príkladané množstvo počas vykurovacej prevádzky



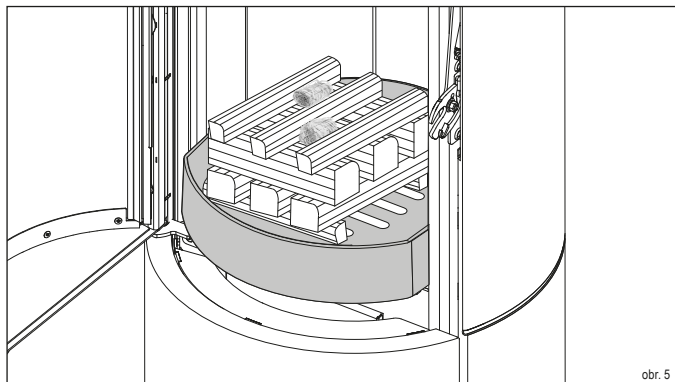
obr. 4



## Založení ohňa

Pred založením ohňa sa uistite, či je nádoba na popol v jednej rovine s tesnením.

- ▶ Otvorte dverka spaľovacieho priestoru.
- ▶ Položte polená do stredu liatinového roštu v spaľovacom priestore (obr. 5):
  - prvé 2 (2) umiestnite priečne k sklu spaľovacieho priestoru na predný a zadný koniec otvoru roštu
  - ďalšie 3 (1) položte na prvé dva kusy pozdĺžne k sklu spaľovacieho priestoru
  - ďalšie 3 (1) priečne na ne
  - posledné 3 (2) priečne na ne
  - zapalovaciu pomôcku (3) stredovo medzi horné polená
- ▶ Zapáľte zapalovaciu pomôcku.
- ✓ Zatvorte dverka spaľovacieho priestoru.



## Čas prikladania

### ⚠ POZOR: PORUCHY POČAS PREVÁDZKY

Ak sú krbové pecky prevádzkované s príliš veľkým množstvom paliva (preťaženie), ak riadenie vypadne alebo sa prostredníctvom LED diódy zobrazujú chybové správy, postupujte takto:

- ▶ Nechajte dverka spaľovacieho priestoru zatvorené.
- ▶ Nikdy nehaste zvyškový oheň vodou.
- ▶ Nechajte oheň kontrolovane dohoriieť.

Technológia iQ poskytuje informácie o čase prikladania dreva.

Aby boli hodnoty emisií čo najnižšie, malo by sa palivo pridávať vždy v optimálnom čase:

LED	Prevádzkový stav
„príležitostne blikajúca“	Optimálny čas prikladania
„stúpajúca intenzita blikania“	Prikladanie je ešte možné
„Trvalé svietenie“	Prikladanie malých polienok je ešte možné (Odchýlka od optimálneho prevádzkového stavu)
„vyhasnuté“	Prikladanie bez pomocných prostriedkov nie je možné ▶ NECHAŤ KRB VYHASNÚŤ ALEBO NANOVO ZALOŽIŤ OHEŇ

## Proces prikladania

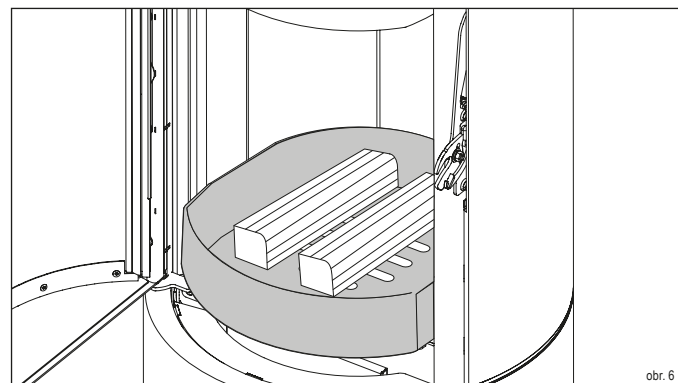
### ⚠ POZOR: PROCES PRIKLADANIA

Krbové pecky sú počas vykurovacej prevádzky veľmi horúce:

- ▶ Opatrne otvorte dverka spaľovacieho priestoru pomocou priloženej krbovej rukavice.
- ▶ Opatrne vložte palivo.
- ▶ Vyvarujte sa príliš vysokej pahrebe.
- ▶ Počas prevádzky vždy nechajte dverka spaľovacieho priestoru a nádobu na popol zatvorené.
- ▶ Pravidelne čistite spaľovací priestor.

Len čo začne LED dióda blikáť, je možné doplniť palivo:

- ✓ Otvorte dverka spaľovacieho priestoru.
- ✓ Vložte dve polená (4) s celkovou hmotnosťou 1,4 kg stredovo do spaľovacieho priestoru (prednou časťou ukazujúc dopredu)
- ✓ Ponechajte odstup cca. 5 cm od skla spaľovacieho priestoru (obr. 6).
- ✓ Zatvorte dverka spaľovacieho priestoru.



Pri otvorení dveriek spaľovacieho priestoru zhasne ukazovateľ prikladania a ovládač automaticky nastaví posúvač vzduchu na najlepšie možné nastavenie.

### 👉 POZNÁMKA: PRIKLADANIE PALIVA

Vnútrotný obklad spaľovacieho priestoru (termokamene) je z vermikulitu. Relatívne mäkký povrch sa pri používaní prirodzene opotreboáva:

- ▶ Opatrne vložte palivo do spaľovacieho priestoru.
- ▶ Nenechajte polená spadnúť na termokamene.
- ▶ Praskliny v termokameni nemajú vplyv na funkciu Vašej krbovej pecky.
- ▶ Termokamene vymeňte, keď sa z nich kusy vylomili a keď je viditeľná zadná stena spaľovacieho priestoru.

### 👉 POZNÁMKA: PRIKLADANÉ MNOŽSTVO

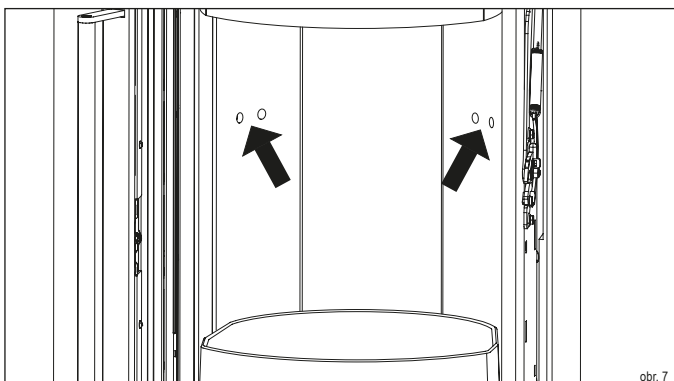
Po pridaní paliva nesmie byť pahreba úplne zakrytá (nebezpečenstvo vzplanutia):

- ▶ Pri dopĺňaní paliva sa uistite, že nikdy nepridáte viac ako max. 1,8 kg paliva.

### 👉 INFORMÁCIA: OTVORY PRE VZDUCH PRE SPALOVANIE

V spaľovacom priestore sú otvory pre vzduch pre spaľovanie (obr. 7), ktoré privádzajú vzduch zo zadnej steny do krbu. Blokovanie týchto otvorov má za následok vysoké emisie:

- ▶ Nikdy neblokujte tieto otvory palivom!
- ▶ Dbajte na maximálnu výšku naplnenia 20 cm.



## Ukončenie vykurovacej prevádzky

Ak chcete ukončiť vykurovanie, nepridávajte už žiadne palivo.

Vzduchové klapky sa automaticky zatvoria a LED dióda zobrazenie zhasne.

## Nesprávne prevádzkové podmienky

Ovládací systém zobrazuje nasledujúce chyby:

LED dióda	Chyba
rýchlo bliká	Teplotný senzor
rýchlo bliká	Pohony

### POZOR: NESPRÁVNE PREVÁDZKOVÉ PODMIENKY

Krbovú piecku je možné uviesť do prevádzky iba vtedy, ak riadiaci systém nevykazuje žiadne chyby a kontrolka svieti namodro:

- ▶ Nepoužívajte piecku, ak LED dióda indikuje chyby.
- ▶ Kontaktujte svojho špecializovaného predajcu HASE.

### POZOR: PORUCHA REGULÁCIE

Ak by ovládanie zlyhalo počas prevádzky vykurovania (výpadok napájania), postupujte nasledovne:

- ▶ Neprikladajte už palivo.
- ▶ Nechajte oheň kontrolovane dohoriť.
- ▶ Kontaktujte Vášho špecializovaného predajcu HASE.