

Tula

Kaminofen **Tula**, geprüft nach **DIN-EN 13240 : 2001 + A2 2005 und Art. 15 a B-VG (Österreich)**, darf nur mit geschlossenem Feuerraum betrieben werden, mehrere Anschlüsse an einen Kamin möglich.

VKF-Nr.: 18010

Tula raumluftunabhängig

Kaminofen **Tula raumluftunabhängig**, geprüft nach **DIN EN 13240, DIN 18897-1 und Art. 15 a B-VG (Österreich)**, darf nur mit geschlossenem Feuerraum betrieben werden und muss an einen eigenen Schornstein angeschlossen werden.

Entspricht den Zulassungskriterien für raumluftunabhängige Feuerstätten für feste Brennstoffe des Deutschen Instituts für Bautechnik (DIBT).

DIBT Zulassungs-Nr.: Z-43.12-225

Typ FC41x und FC51x

VKF-Nr.: 18010

Brennwerte:

Zur Bemessung des Schornsteins nach EN 13384-1 /-2 gelten folgende Daten:

Nennwärmeleistung	5 kW
Heizleistung min./max.	2 - 6 kW
Abgasmassenstrom	5 g/s
Abgasstutztemperatur	290 °C
Mindestförderdruck bei Nennwärmeleistung	13 Pa
CO-Gehalt bei 13% O ₂	1217 mg/m ³
Feinstaubgehalt bei 13% O ₂	34 mg/m ³
Wirkungsgrad	80 %
Verbrennungsluftbedarf bei max. 4Pa Förderdruck	16 m ³ /h

* für separate Luftzufuhr bei Raumlüftungssystemen und in Niedrigenergiehäusern

Zusätzliche Angaben für Österreich:

Prüfberichtsnummer (AU): FSPS-Wa 1755-A

Leistungsbereich min./max. 2,9-6,0 kW

Brennstoffwärmeleistung 7,5 kW

Die auf dem Geräteschild angegebene Nennwärmeleistung von **5 kW** ist je nach der Isolierung des Gebäudes ausreichend für **35 bis 150 m³** (ohne Gewähr).

Abmessungen:

	Höhe	Breite	Tiefe
Tula Stahl	105,5 cm	50,5 cm	44 cm
Tula Naturstein	114 cm	50,5 cm	44 cm
Feuerraum	44 cm	20 cm	30 cm

	Stahl	Sandstein	Speckstein
Gewicht	132 kg	195 kg	205 kg

Anschlussmaße Tula Stahl:

Rauchrohr-Anschlusshöhe 102 cm

Anschlusshöhe Hase-Luftsystem, Rohrmitte* 15,5 cm

Distanz Ofenrückwand / Rauchrohrmitte 19,5 cm

Anschlussmaße Tula Naturstein:

Rauchrohr-Anschlusshöhe 104,5 cm

Anschlusshöhe Hase-Luftsystem, Rohrmitte* 18 cm

Distanz Ofenrückwand / Rauchrohrmitte 19,5 cm

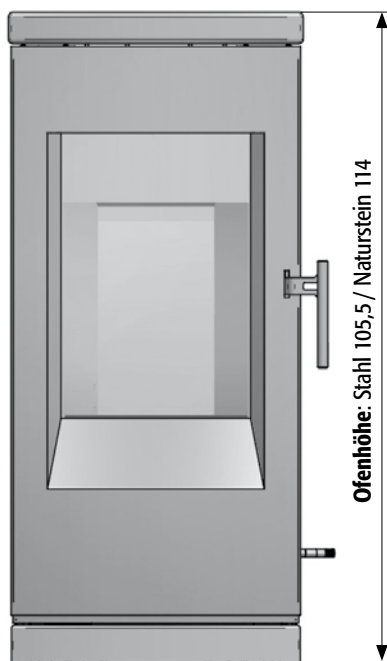
Feuerraumöffnung 1188 cm²

Rauchrohrdurchmesser 15 cm

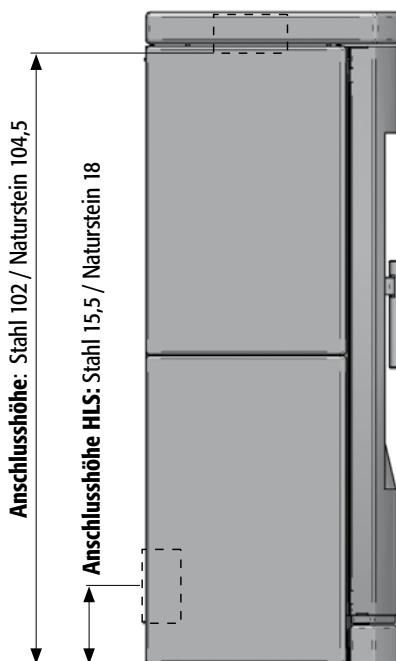
Rohrdurchmesser Hase-Luftsystem* 10 cm

Bei brennbaren Böden (Holz, Teppich, etc.) ist eine feuerfeste Bodenplatte vorgeschrieben. Berücksichtigen Sie bei der Anschlusshöhe zusätzlich deren Stärke: Press-Schiefer ca. 2cm, Sicherheitsglas ca. 1cm.

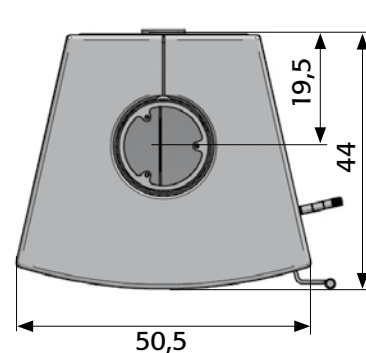
Vorderansicht



Seitenansicht



Aufsicht



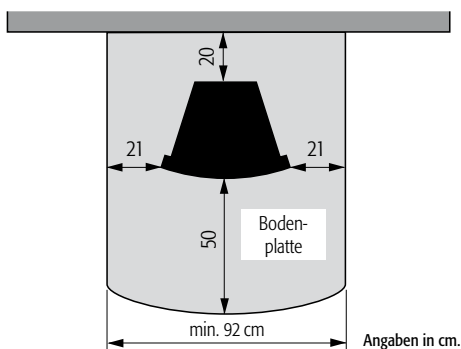
Aufstellungsbedingungen und baurechtliche Vorschriften

Der Tula RLU ist für den **raumluftunabhängigen Betrieb** geeignet und ist mit einem selbstverriegelnden Feuerraumtürverschluss ausgestattet.

Die jeweils gültigen technischen Regeln sowie die länderspezifischen Vorschriften, wie Landesbauordnung, Feuerungsordnung, DIN 18896 und/oder zusätzliche regionale Verordnungen, sind zu beachten.

Bei brennbaren Fußbodenmaterialien (z.B.: Holz, Laminat, Teppich) ist nach der Musterfeuerrungsverordnung, vor dem Kaminofen eine Bodenplatte aus nicht brennbarem Material vorgeschrieben (z.B.: Fliesen, Sicherheitsglas, Schiefer, Stahlblech).

Bei Verwendung einer Bodenplatte gelten die angegebenen Mindestsicherheitsmaße in cm:

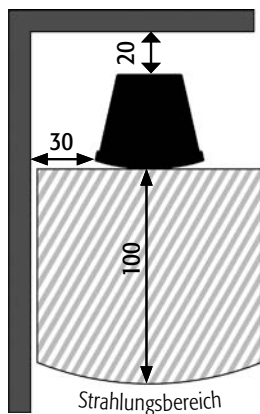


Sicherheit und Sicherheitsabstände Tula

100 cm vor und 30 cm neben dem Kaminofen darf sich im Strahlungsbereich der Feuerraumscheibe kein brennbares bzw. wärmeempfindliches Material (z.B. Möbel, Holz- oder Kunststoffverkleidungen, Vorhänge usw.) befinden. Außerhalb des Strahlungsbereiches sind an den Seiten des Kaminofens und dahinter 20 cm Abstand zu brennbaren Materialien einzuhalten (s. Abb.).

Abstände zu wärmeempfindlichen und brennbaren Materialien in cm:

Grundriss Wandsituation



Grundriss Ecksituation

