

# Ottawa - Technische Daten



Kaminofen **Ottawa**, geprüft nach **DIN-EN 13240 : 2001 + A2 2004** und **Art.15 a B-VG (Österreich)**, darf nur mit geschlossenem Feuerraum betrieben werden, mehrere Anschlüsse an einen Kamin möglich.  
**VKF-Nr.:** beantragt

### Brennwerte:

Zur Bemessung des Schornsteins nach EN 13384-1/-2 gelten folgende Daten:

Nennwärmeleistung	6 kW
Heizleistung min./max.	3 - 7 kW
Abgasmassenstrom	6,0 g/s
Abgasstutzentemperatur	280 °C
Mindestförderdruck bei Nennwärmeleistung	12 Pa
CO-Gehalt bei 13% O <sub>2</sub>	
Scheitholz:	971 mg/m <sup>3</sup>
Braunkohlebriketts:	776 mg/m <sup>3</sup>
Feinstaubgehalt bei 13% O <sub>2</sub>	
Scheitholz	19 mg/m <sup>3</sup>
Braunkohlebriketts	32 mg/m <sup>3</sup>
Wirkungsgrad	
Scheitholz:	79 %
Braunkohlebriketts:	84 %

### Zusätzliche Angaben für Österreich:

**Prüfberichtsnummer (AU):** beantragt

Leistungsbereich min./max.	3,1 - 6,6 kW
Brennstoffwärmeleistung	8,3 kW

Die auf dem Geräteschild angegebene Nennwärmeleistung von **6 kW** ist je nach der Isolierung des Gebäudes ausreichend für **20 bis 80 m<sup>2</sup>** (ohne Gewähr).

### Abmessungen:

	Höhe	Breite	Tiefe
<b>Ofen</b>	156 cm	48 cm	48 cm
<b>Feuerraum</b>	43 cm	28 cm	30 cm

	Keramik	Speckstein	Stahl
<b>Gewicht inkl. Speicherblock (140 kg)</b>	324 kg	343 kg	319 kg

### Anschlussmaße:

Anschlusshöhe oben	113 cm
Anschlusshöhe hinten <sup>1</sup>	137 cm
Anschlusshöhe Hase-Luftsystem, Rohrmitte <sup>2</sup>	9 cm
Distanz Ofenrückwand / Rauchrohrmitte	24 cm
min. vertikale Rohrlänge	42 cm

Drehwinkel des Ofens: 160°

rechts/links in 15° Schritten arretier- und verriegelbar

**Sicherheitsabstände zu brennenden Materialien beachten!**

Feuerraumöffnung	1106 cm <sup>2</sup>
Rauchrohrdurchmesser	15 cm
Rohrdurchmesser Hase-Luftsystem*	10 cm

Anschluss-Stutzen oben

<sup>1</sup> bei Anschluss hinten entfällt Drehfunktion

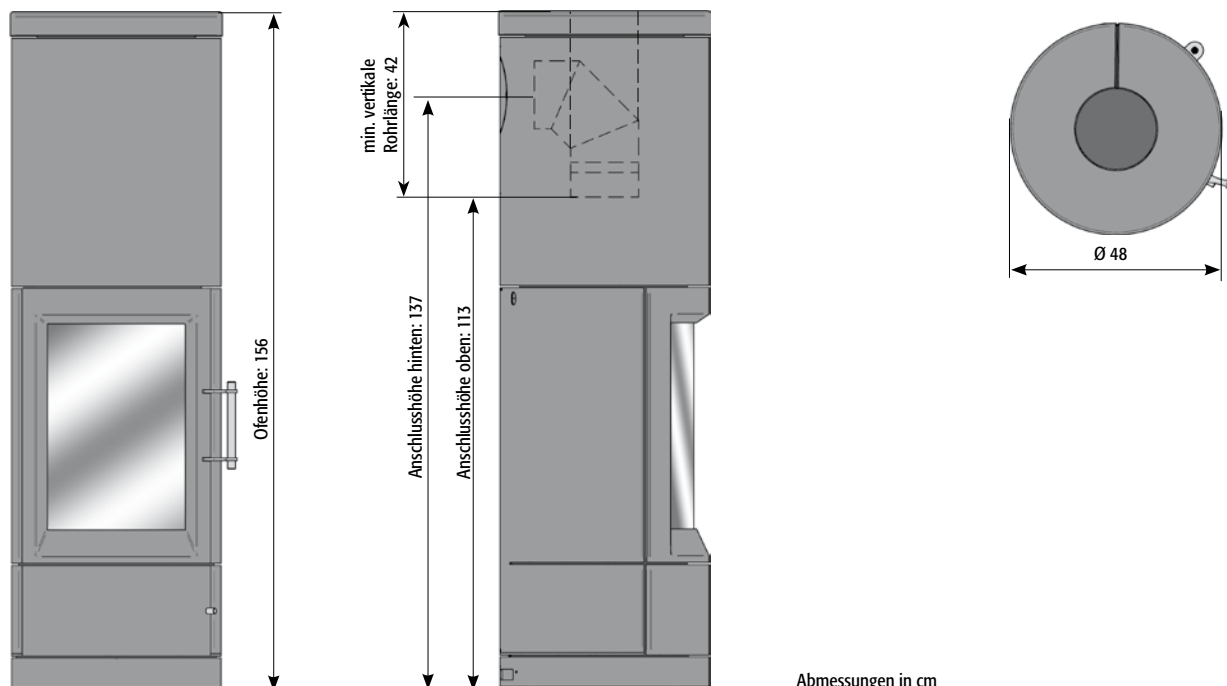
<sup>2</sup> für separate Luftzufuhr bei Raumlüftungssystemen und in Niedrigenergiehäusern

Bei brennbaren Böden (Holz, Teppich, etc.) ist eine feuerfeste Bodenplatte vorgeschrieben. Berücksichtigen Sie bei der Anschlusshöhe zusätzlich deren Stärke: Press-Schiefer ca. 2 cm, Sicherheitsglas ca. 1 cm.

Vorderansicht

Seitenansicht

Aufsicht



Abmessungen in cm

# Ottawa - Aufstellung und Sicherheit

## Aufstellungsbedingungen und baurechtliche Vorschriften

Die jeweils gültigen technischen Regeln sowie die länderspezifischen Vorschriften, wie Landesbauordnung, Feuerungsverordnung, E-DIN 18896 und/oder zusätzliche regionale Verordnungen, sind zu beachten.

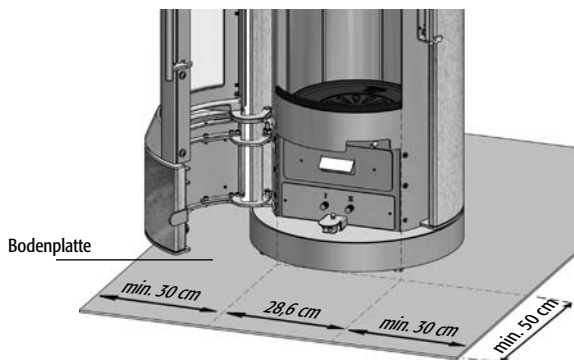
Bei brennbaren Fußbodenmaterialien (z.B.: Holz, Laminat, Teppich) ist nach der Musterfeuerrungsverordnung, vor dem Kaminofen eine Bodenplatte aus nicht brennbarem Material vorgeschrieben (z.B.: Fliesen, Sicherheitsglas, Schiefer, Stahlblech).

Bei Verwendung einer Bodenplatte gelten die angegebenen Sicherheitsmaße:

## Sicherheit und Sicherheitsabstände

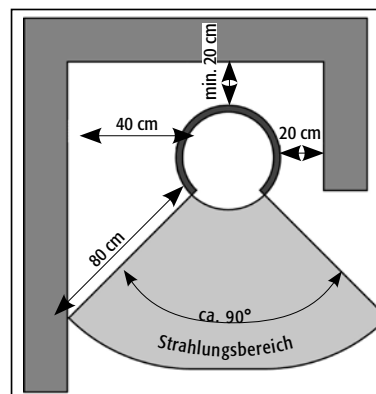
Aus Sicherheitsgründen den Ottawa nicht während der Befuerung drehen.

Vor und neben dem Kaminofen darf sich im Strahlungsbereich der Feuerraumscheibe innerhalb von 80 cm kein brennbares bzw. wärmeempfindliches Material (wie z. B. Möbel, Holz- oder Kunststoffverkleidungen, Vorhänge etc.) befinden. Außerhalb des Strahlungsbereiches an den Seiten und hinter dem Kaminofen ist ein Abstand von 20 cm zu brennbaren Materialien einzuhalten (s. Abb.).

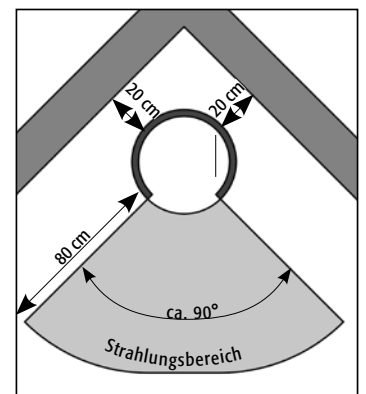


## Abstände zu wärmeempfindlichen und brennbaren Materialien:

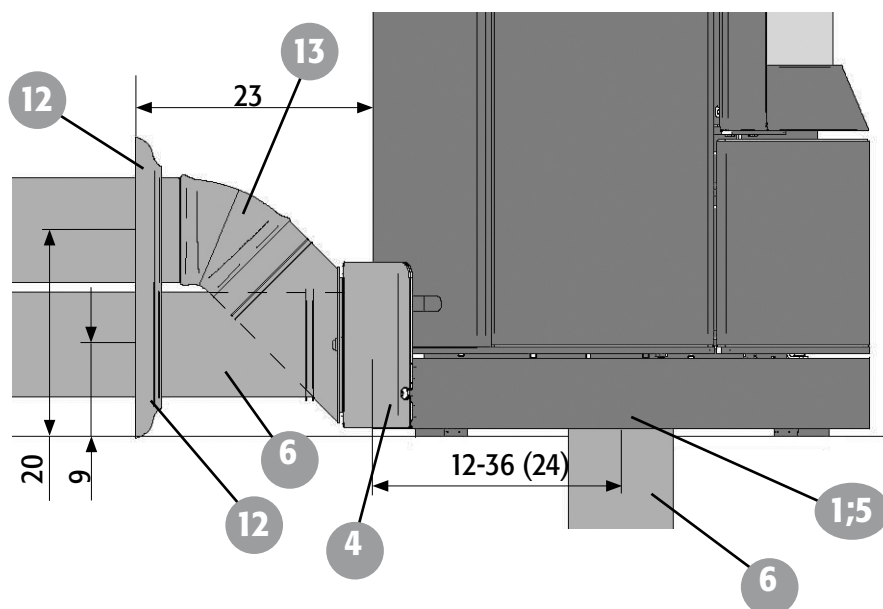
Grundriss Wandsituation



Grundriss Ecksituation



# Ottawa - Anschlussvarianten Hase Luftsystem



Nähere Informationen siehe Planungshilfe und Montage- und Wartungsanleitung.