

Merida - Technische Daten



Kaminofen **Merida**, geprüft nach **DIN-EN 13240 : 2001 + A2 2004 und Art. 15 a B-VG (Österreich)**, darf nur mit geschlossenem Feuerraum betrieben werden, mehrere Anschlüsse an einen Kamin möglich.
VKF-Nr.: beantragt

Brennwerte:

Zur Bemessung des Schornsteins nach EN 13384-1 /-2 gelten folgende Daten:

Nennwärmeleistung	4 kW
Heizleistung min./max.	2-5 kW
Abgasmassenstrom	4 g/s
Abgasstutztemperatur	280 °C
Mindestförderdruck bei Nennwärmeleistung	12 Pa
CO-Gehalt bei 13% O2	
Scheitholz:	1059 mg/m ³
Braunkohlebriketts:	1113 mg/m ³
Feinstaubgehalt bei 13% O2	
Scheitholz	23 mg/m ³
Braunkohlebriketts	50 mg/m ³
Wirkungsgrad	
Scheitholz:	80 %
Braunkohlebriketts:	79 %

Zusätzliche Angaben für Österreich:

Prüfberichtsnummer (AU): FSPS -Wa 1931-A

Leistungsbereich min./max.	2,4 - 5,2 kW
Brennstoffwärmeleistung	6,5 kW

Die auf dem Geräteschild angegebene Nennwärmeleistung von **4 kW** ist je nach der Isolierung des Gebäudes ausreichend für **10 bis 50 m²** (ohne Gewähr).

Abmessungen:

	Höhe	Breite	Tiefe
Ofen	135 cm	48 cm	41 cm
Feuerraum	34 cm	22 cm	27 cm

Gewicht 144 kg

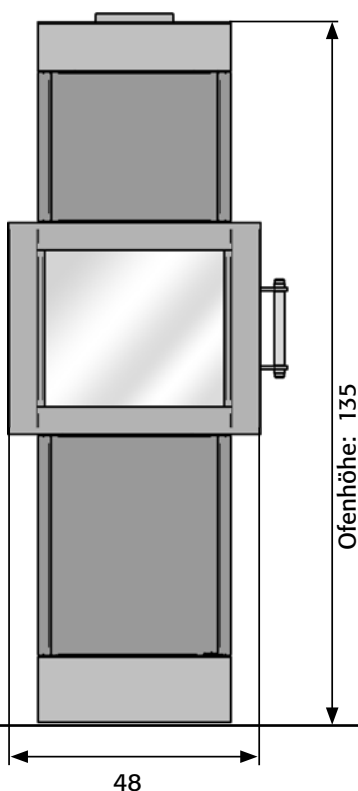
Anschlussmaße:

Anschlusshöhe oben	132 cm
Anschlusshöhe hinten	122 cm
Distanz Ofenrückwand / Rauchrohrmitte	18,5 cm
Anschlusshöhe Hase-Luftsystem, Rohrmitte*	12,5 cm

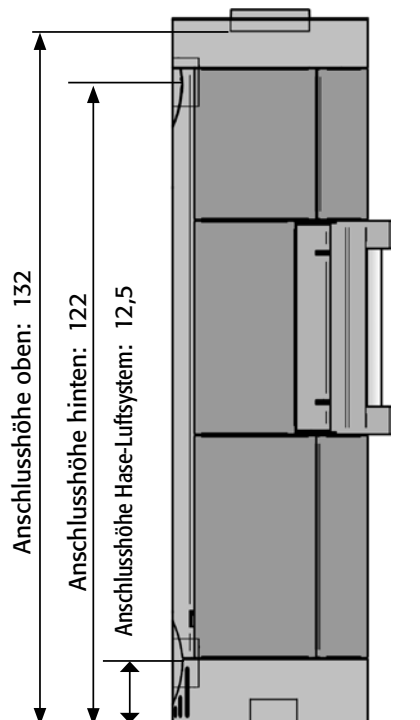
Feuerraumöffnung	888 cm ²
Rauchrohrdurchmesser	15 cm

Bei brennbaren Böden (Holz, Teppich, etc.) ist eine feuerfeste Bodenplatte vorgeschrieben. Berücksichtigen Sie bei der Anschlusshöhe zusätzlich deren Stärke: Press-Schiefer ca. 2cm, Sicherheitsglas ca. 1cm.

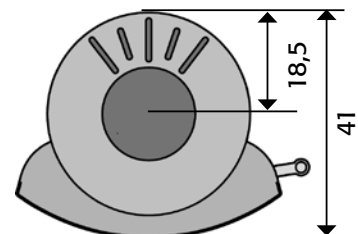
Vorderansicht



Seitenansicht



Aufsicht



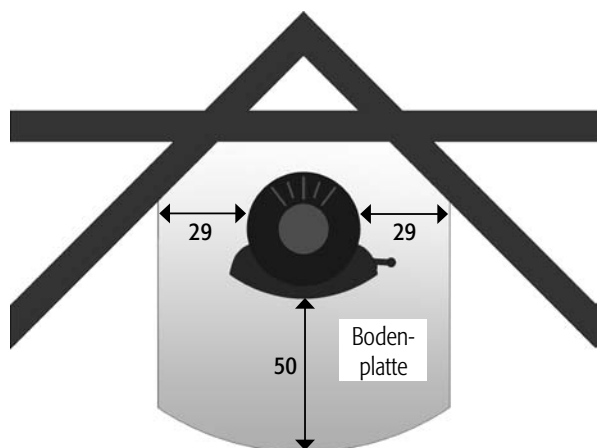
Abmessungen in cm

Aufstellungsbedingungen und baurechtliche Vorschriften

Die jeweils gültigen technischen Regeln sowie die länderspezifischen Vorschriften, wie Landesbauordnung, Feuerungsordnung, E-DIN 18896 und/oder zusätzliche regionale Verordnungen, sind zu beachten.

Bei brennbaren Fußbodenmaterialien (z.B.: Holz, Laminat, Teppich) ist nach der Musterfeuerungsverordnung, vor dem Kaminofen eine Bodenplatte aus nicht brennbarem Material vorgeschrieben (z.B.: Fliesen, Sicherheitsglas, Schiefer, Stahlblech).

Bei Verwendung einer Bodenplatte gelten die angegebenen Sicherheitsmaße:

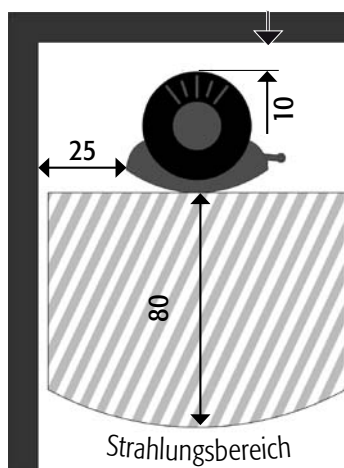


Sicherheit und Sicherheitsabstände

80 cm vor und 25 cm neben dem Kaminofen darf sich im Strahlungsbereich der Feuerraumscheibe kein brennbares bzw. wärmeempfindliches Material (z.B. Möbel, Holz- oder Kunststoffverkleidungen, Vorhänge usw.) befinden. Außerhalb des Strahlungsbereiches sind an den Seiten des Kaminofens 10 cm und dahinter 10 cm Abstand zu brennbaren Materialien einzuhalten. (s. Abb.).

Abstände zu wärmeempfindlichen und brennbaren Materialien:

Grundriss Wandsituation



Grundriss Ecksituation

