

Lima - Technische Daten



Kaminofen **LIMA**, geprüft nach **DIN-EN 13240 : 2001 + A2 2004** und **Art. 15 a B-VG (Österreich)**, darf nur mit geschlossenem Feuerraum betrieben werden, mehrere Anschlüsse an einen Kamin möglich.

VKF-Nr.: 17264

Brennwerte:

Zur Bemessung des Schornsteins nach EN 13384-1 /-2 gelten folgende Daten:

Nennwärmeleistung	6 kW
Abgasmassenstrom	6,0 g/s
Heizleistung min./max.	3 - 7 kW
Abgasstutzentemperatur	280 °C
Mindestförderdruck bei Nennwärmeleistung	12 Pa
CO-Gehalt bei 13% O ₂	
Scheitholz:	776 mg/m ³
Braunkohlebriketts:	1019 mg/m ³
Feinstaubgehalt bei 13% O ₂	
Scheitholz	19 mg/m ³
Braunkohlebriketts	32 mg/m ³
Wirkungsgrad	
Scheitholz:	79 %
Braunkohlebriketts:	84 %

Zusätzliche Angaben für Österreich:

Prüfberichtsnummer (AU): FSPS-Wa 1614-A

Leistungsbereich min./max.	3,1 - 6,6 kW
Brennstoffwärmeleistung	8,3 kW

Die auf dem Geräteschild angegebene Nennwärmeleistung von **6 kW** ist je nach der Isolierung des Gebäudes ausreichend für **20 bis 80 m²** (ohne Gewähr).

Abmessungen:

	Höhe	Breite	Tiefe
Ofen	120,5 cm	48 cm	48 cm
Feuerraum	43 cm	28 cm	30 cm

	Keramik	Speckstein
Gewicht	195 kg	230 kg

Anschlussmaße:

Anschlusshöhe ¹	113 cm
Distanz Ofenrückwand / Rauchrohrmitte	24 cm

Drehwinkel des Ofens: 160°

rechts/links in 15° Schritten arretier- und verriegelbar

Sicherheitsabstände zu brennenden Materialien beachten!

Feuerraumöffnung	1106 cm ²
Rauchrohrdurchmesser	15 cm
Rohrdurchmesser Hase-Luftsystem ²	10 cm

Anschluss-Stutzen oben

¹ Anschlußhöhe bei Verwendung des drehbaren Rohranschlussstücks: 123,5

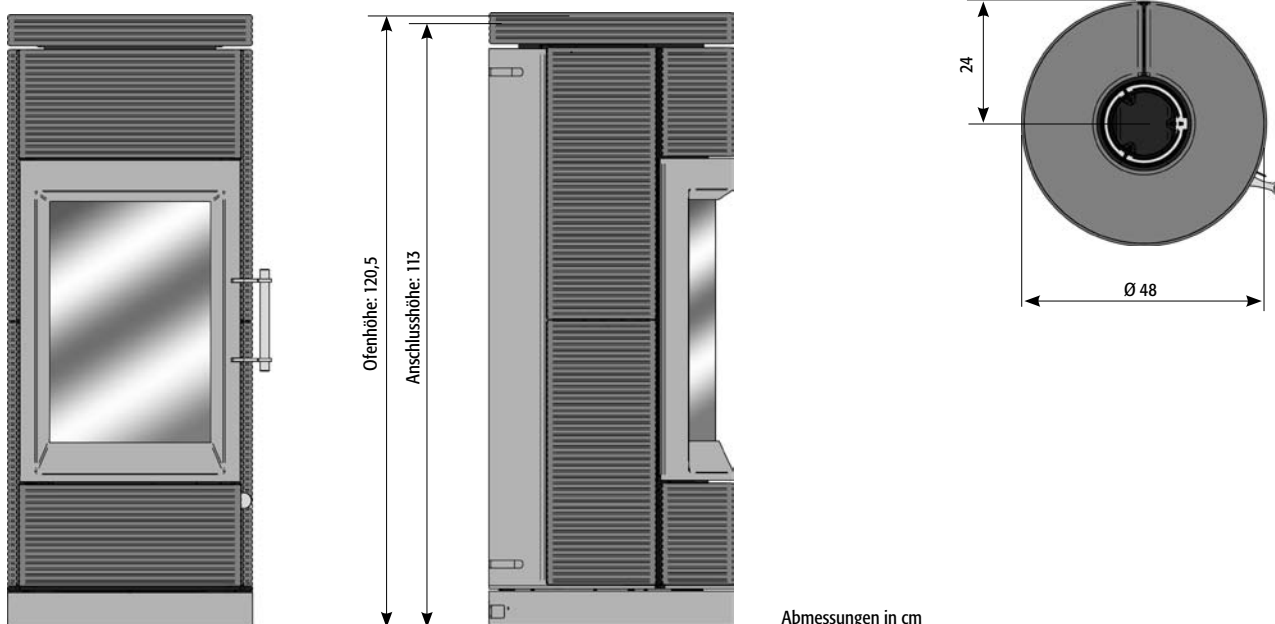
² für separate Luftzufuhr bei Raumlüftungssystemen und in Niedrigenergiehäusern.

Bei brennbaren Böden (Holz, Teppich, etc.) ist eine feuerfeste Bodenplatte vorgeschrieben. Berücksichtigen Sie bei der Anschlusshöhe zusätzlich deren Stärke: Press-Schiefer ca. 2 cm, Sicherheitsglas ca. 1 cm.

Vorderansicht

Seitenansicht

Aufsicht



Lima - Aufstellung und Sicherheit



Aufstellungsbedingungen und baurechtliche Vorschriften

Die jeweils gültigen technischen Regeln sowie die länderspezifischen Vorschriften, wie Landesbauordnung, Feuerungsverordnung, E-DIN 18896 und/oder zusätzliche regionale Verordnungen, sind zu beachten.

Bei brennbaren Fußbodenmaterialien (z.B.: Holz, Laminat, Teppich) ist nach der Musterfeuerrungsverordnung, vor dem Kaminofen eine Bodenplatte aus nicht brennbarem Material vorgeschrieben (z.B.: Fliesen, Sicherheitsglas, Schiefer, Stahlblech).

Bei Verwendung einer Bodenplatte gelten die angegebenen Sicherheitsmaße:

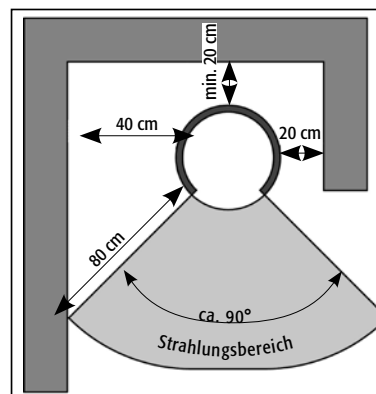
Sicherheit und Sicherheitsabstände

Aus Sicherheitsgründen den LIMA nicht während der Befuerung drehen.

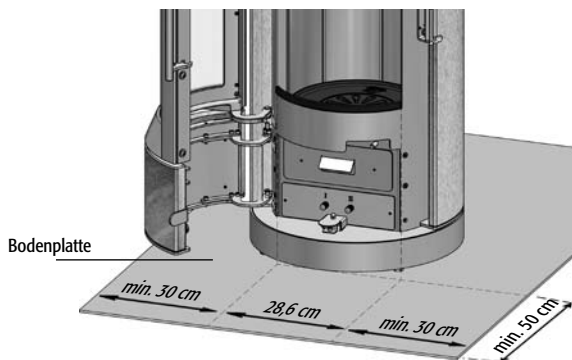
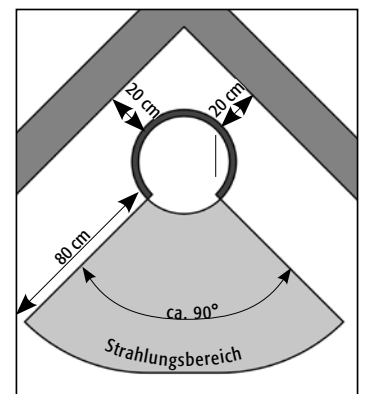
Vor und neben dem Kaminofen darf sich im Strahlungsbereich der Feuerraumscheibe innerhalb von 80 cm kein brennbares bzw. wärmeempfindliches Material (wie z. B. Möbel, Holz- oder Kunststoffverkleidungen, Vorhänge etc.) befinden. Außerhalb des Strahlungsbereiches an den Seiten und hinter dem Kaminofen ist ein Abstand von 20 cm zu brennbaren Materialien einzuhalten (s. Abb.).

Abstände zu wärmeempfindlichen und brennbaren Materialien:

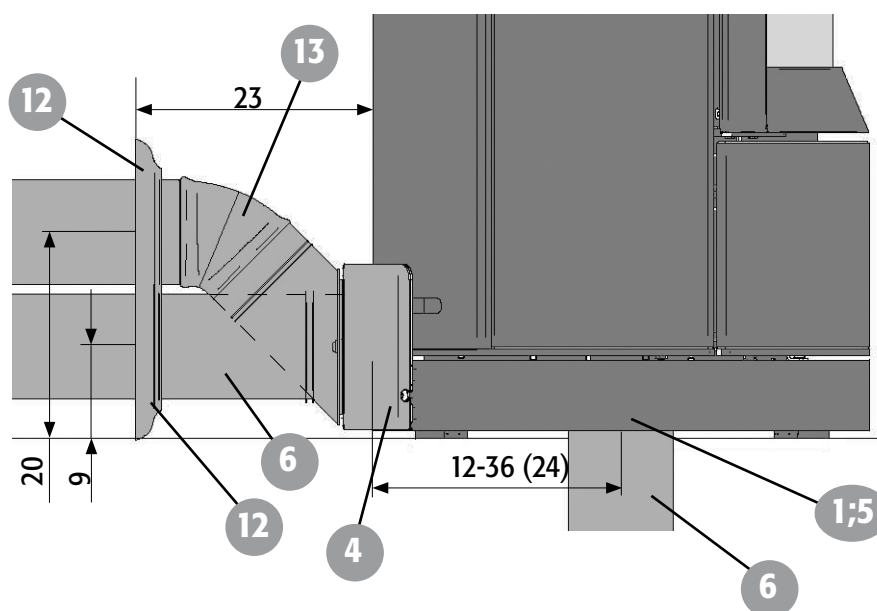
Grundriss Wandsituation



Grundriss Ecksituation



LIMA - Anschlussvarianten Hase Luftsystem



Nähere Informationen siehe Planungshilfe und Montage- und Wartungsanleitung.