

Kaminofen **KAIRO**, geprüft nach **DIN-EN 13240 : 2001 + A2 2004 und Art.15 a B-VG (Österreich)**, darf nur mit geschlossenem Feuerraum betrieben werden, mehrere Anschlüsse an einen Kamin möglich.  
**VKF-Nr.:** 13698

**Brennwerte:**

Zur Bemessung des Schornsteins nach EN 13384-1 /-2 gelten folgende Daten:

Nennwärmeleistung	9 kW
Heizleistung min./max.	5 - 10 kW
Abgasmassenstrom	8 g/s
Abgasstutztemperatur	310 °C
Mindestförderdruck bei Nennwärmeleistung	11 Pa
CO-Gehalt bei 13% O2	917 mg/m <sup>3</sup>
Feinstaubgehalt bei 13% O2	37 mg/m <sup>3</sup>
Wirkungsgrad	78 %

**Zusätzliche Angaben für Österreich:**

**Prüfberichtsnummer (AU):** RB BF1-Hn 1169

Leistungsbereich min./max.	4,5 - 9,9 kW
Brennstoffwärmeleistung	12,6 kW

Die auf dem Geräteschild angegebene Nennwärmeleistung von **9 kW** ist je nach der Isolierung des Gebäudes ausreichend für **35 bis 130 m<sup>2</sup>** (ohne Gewähr).

**Abmessungen:**

	Höhe	Breite	Tiefe
<b>Ofen</b>	120,5 cm	86 cm	65 cm
<b>Feuerraum</b>	49 cm	40 cm	31 cm

	Keramik	Speckstein
<b>Gewicht</b>	260 kg	327 kg

**Anschlussmaße:**

Mindestanschlusshöhe Rauchrohrmitte (ohne Esse)	175,5 cm
Anschlusshöhe	113 cm
Distanz Ofenrückwand / Rauchrohrmitte	19 cm
Anschlusshöhe Hase-Luftsystem, Rohrmitte*	20 cm

Feuerraumöffnung	1800 cm <sup>2</sup>
Rauchrohrdurchmesser	18 cm

Reduzierung auf 15 cm nach Mindestanschlusshöhe von 175 cm möglich.

Rauchrohrdurchmesser Hase-Luftsystem*	10 cm
---------------------------------------	-------

Anschluss-Stutzen oben

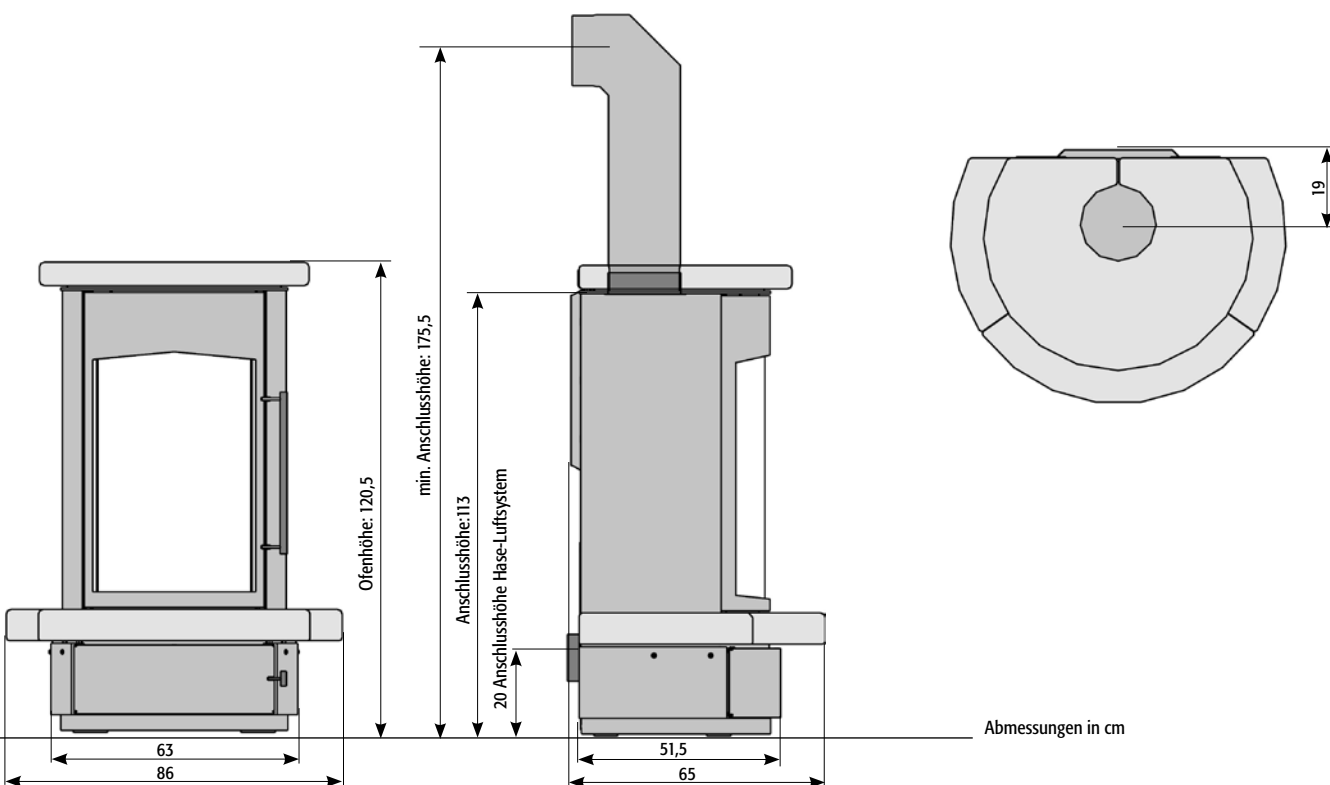
\* für separate Luftzufuhr in Niedrigenergiehäusern und Raumlüftungssystemen

Bei brennbaren Böden (Holz, Teppich, etc.) ist eine feuerfeste Bodenplatte vorgeschrieben. Berücksichtigen Sie bei der Anschlusshöhe zusätzlich deren Stärke: Press-Schiefer ca. 2cm, Sicherheitsglas ca. 1cm.

Vorderansicht

Seitenansicht

Aufsicht

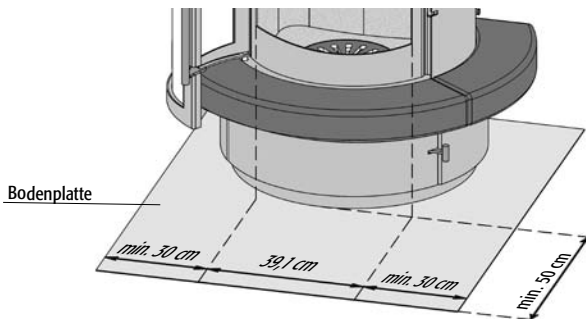


## Aufstellungsbedingungen und baurechtliche Vorschriften

Die jeweils gültigen technischen Regeln sowie die länderspezifischen Vorschriften, wie Landesbauordnung, Feuerungsordnung, E-DIN 18896 und/oder zusätzliche regionale Verordnungen, sind zu beachten.

Bei brennbaren Fußbodenmaterialien (z.B.: Holz, Laminat, Teppich) ist nach der Musterfeuerrungsverordnung, vor dem Kaminofen eine Bodenplatte aus nicht brennbarem Material vorgeschrieben (z.B.: Fliesen, Sicherheitsglas, Schiefer, Stahlblech).

Bei Verwendung einer Bodenplatte gelten die angegebenen Sicherheitsmaße:



## Sicherheitsabstände

Die Kamin-Esse (Rauchrohrverkleidung) muss nach hinten einen Wandabstand von 10 mm einhalten, zur Zimmerdecke bei brennbaren Materialien oder tragenden Bauteilen einen Mindestabstand von 20 cm einhalten. Der Rauchrohranschluss ohne Kamin-Esse muss zur Zimmerdecke bei brennbaren Baustoffen und tragenden Bauteilen einen Abstand von mindestens 40 cm einhalten. Bei Aufstellung ohne Kamin-Esse ist zwischen dem Verbindungsstück zum Schornstein und brennbaren Materialien ein Mindestabstand von 40 cm einzuhalten. Ein Deckenanschluss ist in Deutschland nur ohne Kamin-Esse zulässig und unterliegt den jeweiligen örtlich geltenden Bestimmungen. Außerhalb Deutschlands ist der Deckenanschluss mit Kamin-Esse unter Einhalten der länderspezifischen Auflagen möglich.

## Abstände zu wärmeempfindlichen und brennbaren Materialien:

