

# Como · Technische Daten



Kaminofen **COMO**, geprüft nach **DIN-EN 13240 : 2001 + A2 2004** und **Art. 15 a B-VG (Österreich)**, darf nur mit geschlossenem Feuerraum betrieben werden, mehrere Anschlüsse an einen Kamin möglich.  
**VKF-Nr.:** 18009

### Brennwerte:

Zur Bemessung des Schornsteins nach EN 13384-1 /-2 gelten folgende Daten:

|  |                       |
|--|-----------------------|
| Nennwärmeleistung                        | 7 kW                  |
| Heizleistung min./max.                   | 3 - 9 kW              |
| Abgasmassenstrom                         | 7 g/s                 |
| Abgasstutztemperatur                     | 300 °C                |
| Mindestförderdruck bei Nennwärmeleistung | 11 Pa                 |
| CO-Gehalt bei 13% O <sub>2</sub>         |                       |
| Scheitholz:                              | 938 mg/m <sup>3</sup> |
| Braunkohlebriketts:                      | 838 mg/m <sup>3</sup> |
| Feinstaubgehalt bei 13% O <sub>2</sub>   |                       |
| Scheitholz                               | 36 mg/m <sup>3</sup>  |
| Braunkohlebriketts                       | 35 mg/m <sup>3</sup>  |
| Wirkungsgrad                             |                       |
| Scheitholz:                              | 81 %                  |
| Braunkohlebriketts:                      | 81 %                  |

### Zusätzliche Angaben für Österreich:

**Prüfberichtsnummer (AU):** FSPS-Wa 1756-A

|                            |            |
|----------------------------|------------|
| Leistungsbereich min./max. | 3,3-7,6 kW |
| Brennstoffwärmeleistung    | 9,4 kW     |

Die auf dem Geräteschild angegebene Nennwärmeleistung von **7 kW** ist je nach der Isolierung des Gebäudes ausreichend für **25 bis 95 m<sup>2</sup>** (ohne Gewähr).

### Abmessungen:

|                  | Höhe     | Breite | Tiefe |
|------------------|----------|--------|-------|
| <b>Ofen</b>      | 117,5 cm | 62 cm  | 57 cm |
| <b>Feuerraum</b> | 27,5 cm  | 36 cm  | 33 cm |

|                | Keramik | Speckstein |
|----------------|---------|------------|
| <b>Gewicht</b> | 215 kg  | 271 kg     |

### Anschlussmaße:

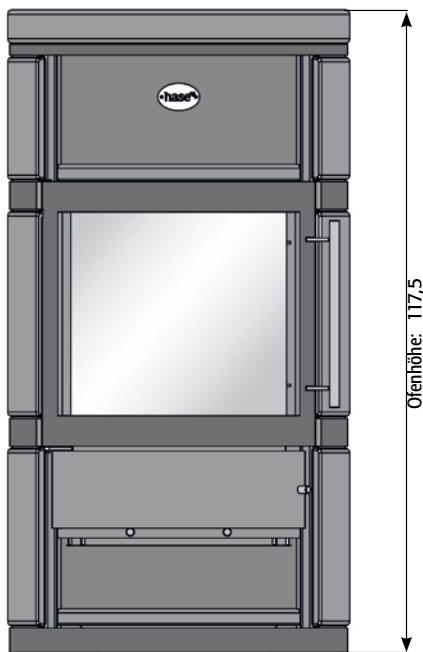
|  |         |
|--|---------|
| Anschlusshöhe Abgang oben                  | 112 cm  |
| Anschlusshöhe Abgang hinten, Rohrmitte     | 99 cm   |
| Distanz Ofenrückwand / Rauchrohrmitte      | 17,5 cm |
| Anschlusshöhe Hase-Luftsystem*, Rohrmitte* | 17 cm   |

|  |                      |
|--|----------------------|
| Feuerraumöffnung:                      | 1106 cm <sup>2</sup> |
| Rauchrohrdurchmesser:                  | 15 cm                |
| Rauchrohrdurchmesser Hase-Luftsystem*: | 10 cm                |

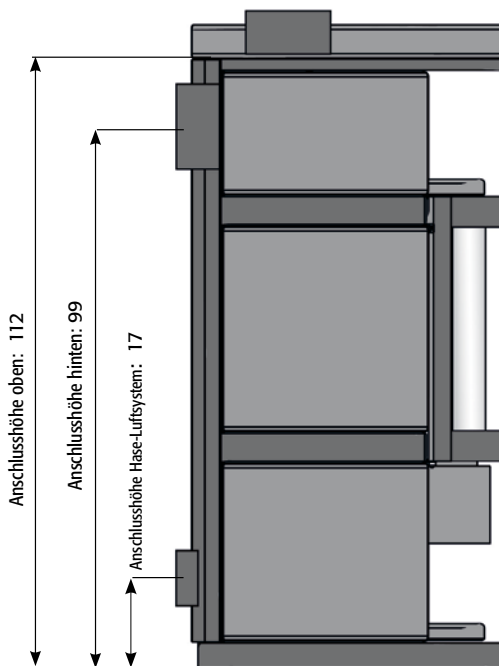
Bei brennbaren Böden (Holz, Teppich, etc.) ist eine feuerfeste Bodenplatte vorgeschrieben. Berücksichtigen Sie bei der Anschlusshöhe zusätzlich deren Stärke: Press-Schiefer ca. 2cm, Sicherheitsglas ca. 1cm.

\* für separate Luftzufuhr in Niedrigenergiehäusern und Raumlüftungssystemen

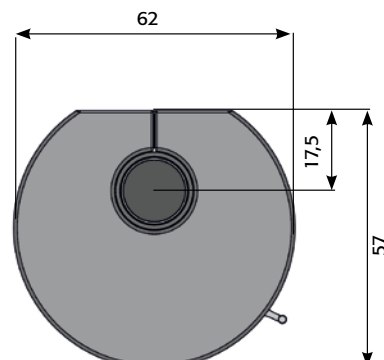
Vorderansicht



Seitenansicht



Aufsicht



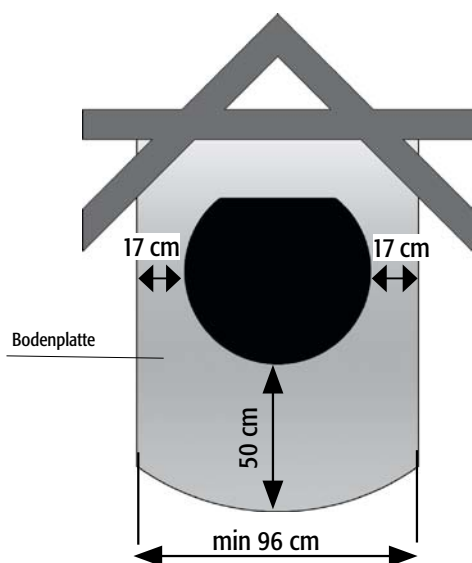
Abmessungen in cm

## Aufstellungsbedingungen und baurechtliche Vorschriften

Die jeweils gültigen technischen Regeln sowie die länderspezifischen Vorschriften, wie Landesbauordnung, Feuerungsordnung, E-DIN 18896 und/oder zusätzliche regionale Verordnungen, sind zu beachten.

Bei brennbaren Fußbodenmaterialien (z.B.: Holz, Laminat, Teppich) ist nach der Musterfeuerrungsverordnung, vor dem Kaminofen eine Bodenplatte aus nicht brennbarem Material vorgeschrieben (z.B.: Fliesen, Sicherheitsglas, Schiefer, Stahlblech).

Bei Verwendung einer Bodenplatte gelten die angegebenen Sicherheitsmaße:



## Sicherheit und Sicherheitsabstände

Vor und neben dem Kaminofen darf sich im Strahlungsbereich der Feuerraumscheibe innerhalb von 120 cm kein brennbares bzw. wärmeempfindliches Material (wie z. B. Möbel, Holz- oder Kunststoffverkleidungen, Vorhänge etc.) befinden. Außerhalb des Strahlungsbereiches an den Seiten 50 cm und hinter dem Kaminofen ist ein Abstand von 20 cm zu brennbaren Materialien einzuhalten (s. Abb.).

