

# Bilbao - Technische Daten



Kaminofen **BILBAO**, geprüft nach **DIN-EN 13240 : 2001 + A2 2004** und **Art. 15 a B-VG (Österreich)**, darf nur mit geschlossenem Feuerraum betrieben werden, mehrere Anschlüsse an einen Kamin möglich.  
**VKF-Nr.:** 16840

### Brennwerte:

Zur Bemessung des Schornsteins nach EN 13384-1 /-2 gelten folgende Daten:

Nennwärmeleistung	7 kW
Heizleistung min./max.	4 - 9 kW
Abgasmassenstrom	7 g/s
Abgasstutztemperatur	290 °C
Mindestförderdruck bei Nennwärmeleistung	12 Pa
CO-Gehalt bei 13% O <sub>2</sub>	
Scheitholz	1096 mg/m <sup>3</sup>
Braunkohlebriketts	826 mg/m <sup>3</sup>
Feinstaubgehalt bei 13% O <sub>2</sub>	
Scheitholz	44 mg/m <sup>3</sup>
Braunkohlebriketts	14 mg/m <sup>3</sup>
Wirkungsgrad	
Scheitholz	78 %
Braunkohlebriketts	84 %

### Zusätzliche Angaben für Österreich:

**Prüfberichtsnummer (AU):** FSP5-Wa-1536-A

Leistungsbereich min./max.	3,8 - 7,8 kW
Brennstoffwärmeleistung	10 kW

Die auf dem Geräteschild angegebene Nennwärmeleistung von **7 kW** ist je nach der Isolierung des Gebäudes ausreichend für **25 bis 95 m<sup>2</sup>**.  
 (ohne Gewähr)

### Abmessungen:

	Höhe	Breite	Tiefe
<b>Ofen</b>	127 cm	54,5 cm	49 cm
<b>Feuerraum</b>	40 cm	32 cm	30 cm

	Keramik	Speckstein
<b>Gewicht</b>	165 kg	215 kg

### Anschlussmaße:

Anschlusshöhe Abgang oben	122,5 cm
Anschlusshöhe Abgang hinten, Rohrmitte	111 cm
Distanz Ofenrückwand / Rauchrohrmitte	15,5 cm

In Österreich ist nur der Anschluß an der Oberseite des Kaminofens zulässig. Zur Erreichung des vorgeschriebenen Wirkungsgrades in Österreich ist die Anschlußhöhe auf mindestens 166 cm zu verlängern.

Feuerraumöffnung	1220 cm <sup>2</sup>
Rauchrohrdurchmesser	15 cm
Rauchrohrdurchmesser Hase-Luftsystem*	10 cm

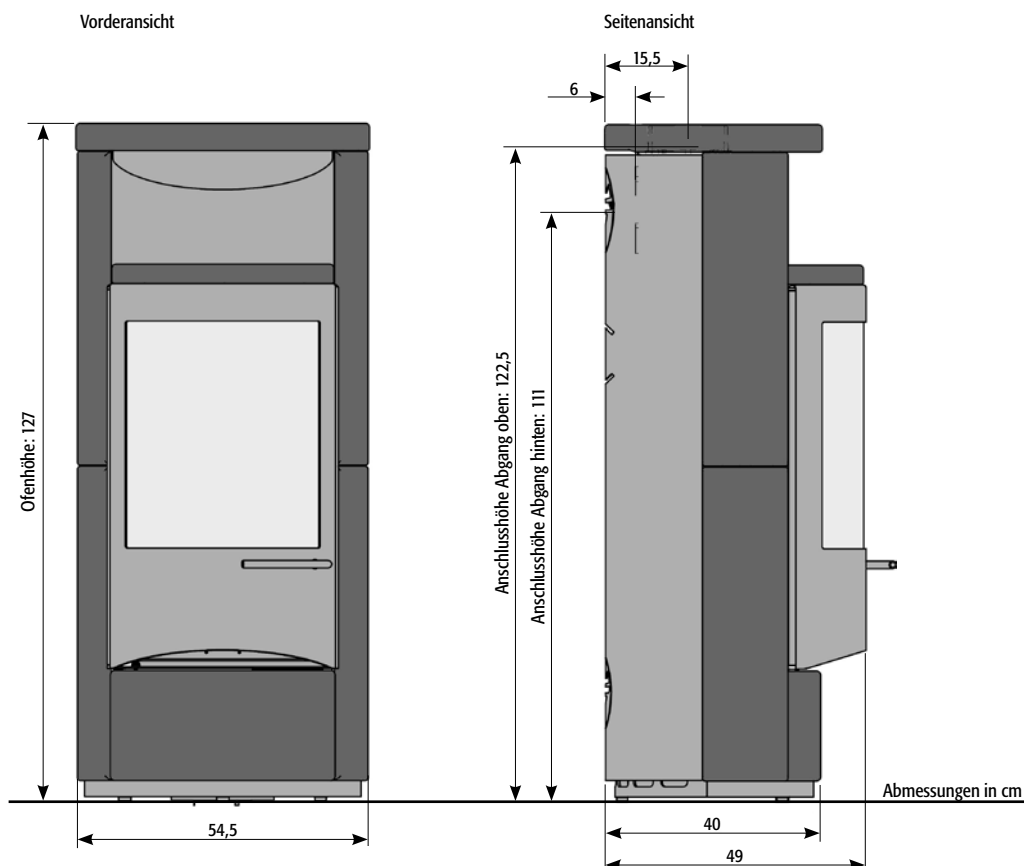
Anschluss-Stutzen oben (Umbau auf Abgang hinten möglich)

Bei brennbaren Böden (Holz, Teppich, etc.) ist eine feuerfeste Bodenplatte vorgeschrieben. Berücksichtigen Sie bei der Anschlusshöhe zusätzlich deren Stärke: Press-Schiefer ca. 2cm, Sicherheitsglas ca. 1cm.

Zubehör: Drehkonsole

Drehwinkel 160° · rechts/links in 10° Schritten arretier- und verriegelbar, Sicherheitsabstände zubrennenden Materialien beachten!

\*für separate Luftzufuhr bei Niedrigenergiehäusern & mechanischem Lüftungssystem

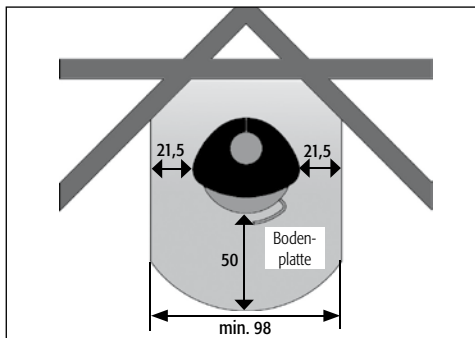


## Aufstellungsbedingungen und baurechtliche Vorschriften

Die jeweils gültigen technischen Regeln sowie die länderspezifischen Vorschriften, wie Landesbauordnung, Feuerungsordnung, E-DIN 18896 und/oder zusätzlich regionale Verordnungen, sind zu beachten.

Bei brennbaren Fußbodenmaterialien (z.B.: Holz, Laminat, Teppich) ist nach der Musterfeuerrungsverordnung, vor dem Kaminofen eine Bodenplatte aus nicht brennbarem Material vorgeschrieben (z.B.: Fliesen, Sicherheitsglas, Schiefer, Stahlblech).

Bei Verwendung einer Bodenplatte gelten die angegebenen Sicherheitsmaße:

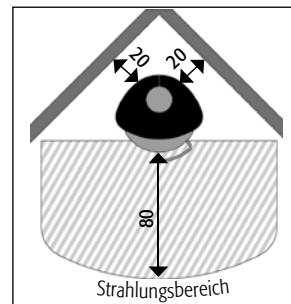


## Sicherheit und Sicherheitsabstände

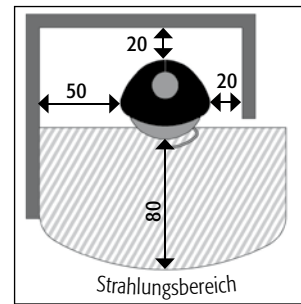
80 cm vor und 50 cm neben dem Kaminofen darf sich im Strahlungsbereich der Feuerungsraumscheibe kein brennbares bzw. wärmeempfindliches Material (z.B. Möbel, Holz- oder Kunststoffverkleidungen, Vorhänge usw.) befinden. Außerhalb des Strahlungsbereiches sind an den Seiten des Kaminofens 20 cm und dahinter 20 cm Abstand zu brennbaren Materialien einzuhalten. (s. Abb)

## Abstände zu wärmeempfindlichen und brennbaren Materialien:

Grundriss Wandsituation

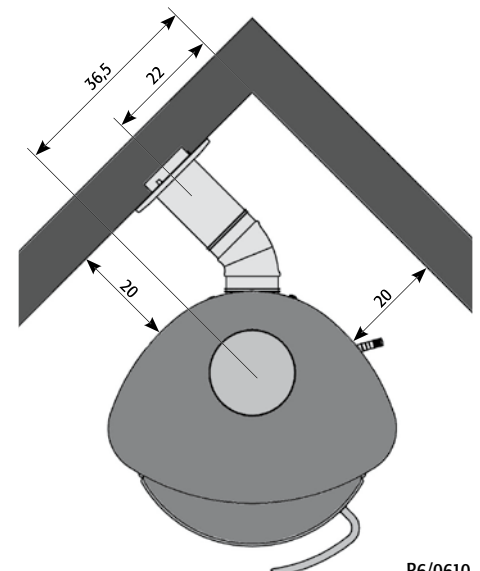
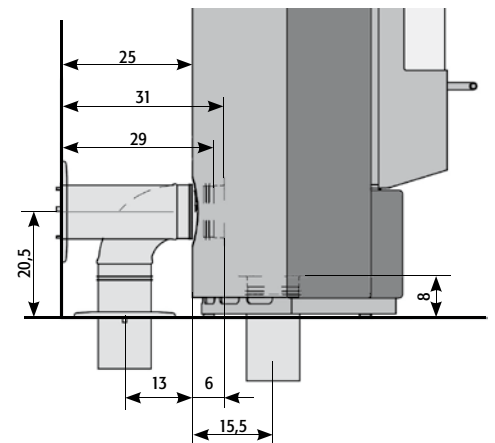
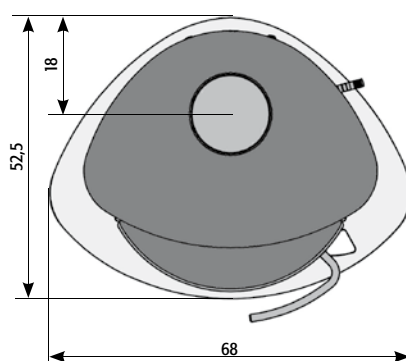
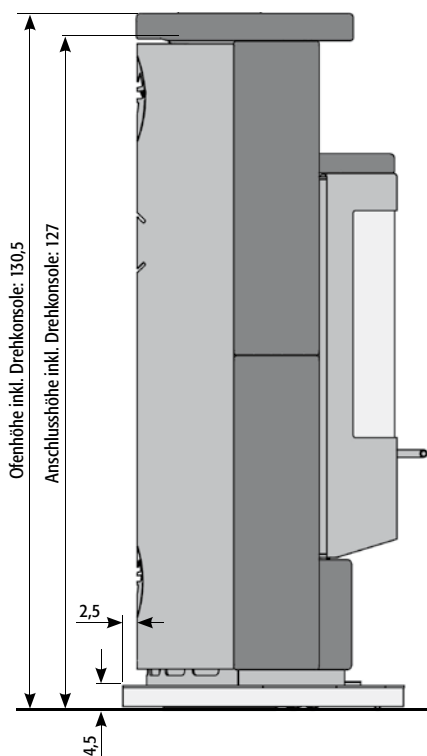


Grundriss Ecksituation



Seitenansicht mit Drehkonsole

Aufsicht mit Drehkonsole



Abmessungen in cm