

Akaba

Kaminofen **Akaba**, geprüft nach **DIN EN 13240: 2001+A2 2004 und Art. 15 a B-VG** (Österreich), darf nur mit geschlossenem Feuerraum betrieben werden, mehrere Anschlüsse an einen Kamin möglich.

VKF-Nr.: 15107

Akaba raumluftunabhängig

Kaminofen **Akaba raumluftunabhängig**, geprüft nach **DIN EN 13240, DIN 18897-1 und Art. 15 a B-VG** (Österreich), darf nur mit geschlossenem Feuerraum betrieben werden und muss an einen eigenen Schornstein angeschlossen werden.

Entspricht den Zulassungskriterien für raumluftunabhängige Feuerstätten für feste Brennstoffe des Deutschen Instituts für Bautechnik (DIBT).

DIBT Zulassungs-Nr.: Z-43.12-186

Typ FC41x und FC51x

VKF-Nr.: 15107

Brennwerte:

Zur Bemessung des Schornsteins nach EN 13384-1 /-2 gelten folgende Daten:

| | |
|---|------------------------|
| Nennwärmeleistung | 4 kW |
| Heizleistung min./max. | 2 - 5 kW |
| Abgasmassenstrom | 4 g/s |
| Abgasstutzentemperatur | 350 °C |
| Mindestförderdruck bei Nennwärmeleistung | 10 Pa |
| CO-Gehalt bei 13% O ₂ | 1221 mg/m ³ |
| Feinstaubgehalt bei 13% O ₂ | 34 mg/m ³ |
| Wirkungsgrad | 82 % |
| Verbrennungsluftbedarf bei max. 4Pa Förderdruck | 11 m ³ /h |

Zusätzliche Angaben für Österreich:

Prüfberichtsnummer (AU): FSPS-Wa 1366-A

Leistungsbereich min./max. 2,1-4,2 kW

Brennstoffwärmeleistung 5,1 kW

Die auf dem Geräteschild angegebene Nennwärmeleistung von **4 kW** ist je nach der Isolierung des Gebäudes ausreichend für **10 bis 50 m²** (ohne Gewähr).

Abmessungen:

| | Höhe | Breite | Tiefe |
|------------------|----------|--------|-------|
| Ofen | 111,5 cm | 41 cm | 41 cm |
| Feuerraum | 43 cm | 20 cm | 26 cm |

Gewicht 118 kg

Anschlussmaße:

Anschlusshöhe Abgang oben 108 cm

Distanz Ofenrückwand / Rauchrohrmitte 20,5 cm

Anschlusshöhe Hase-Luftsystem*, Rohrmitte 37,5 cm

Feuerraumöffnung 775 cm²

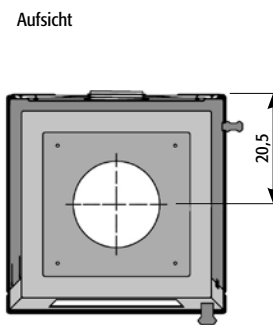
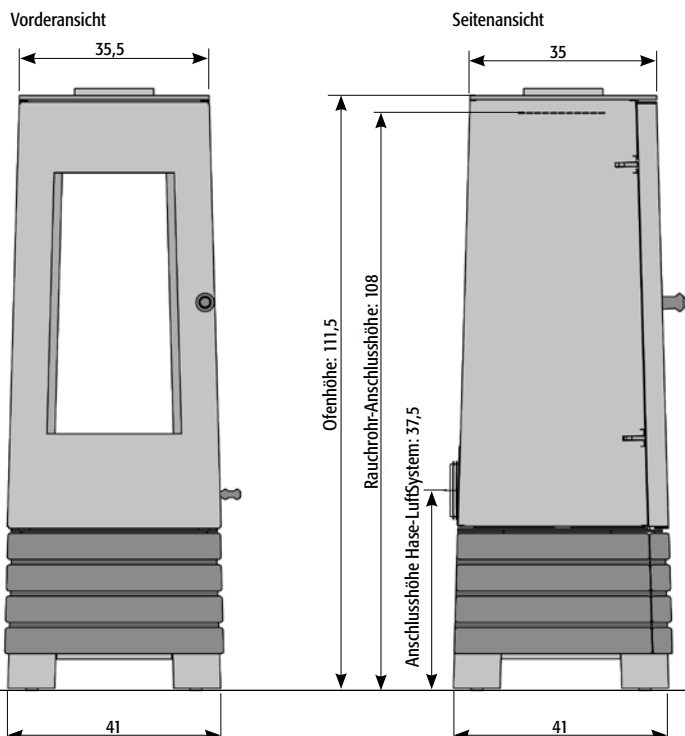
Rauchrohrdurchmesser 15 cm

Rohrdurchmesser Hase-Luftsystem* 10 cm

Anschluss-Stutzen oben

Bei brennbaren Böden (Holz, Teppich, etc.) ist eine feuerfeste Bodenplatte vorgeschrieben. Berücksichtigen Sie bei der Anschlusshöhe zusätzlich deren Stärke: Press-Schiefer ca. 2cm, Sicherheitsglas ca. 1cm.

* für separate Luftzufuhr bei Raumlüftungssystemen und in Niedrigenergiehäusern (nur für Akaba raumluftunabhängig)



Abmessungen in cm

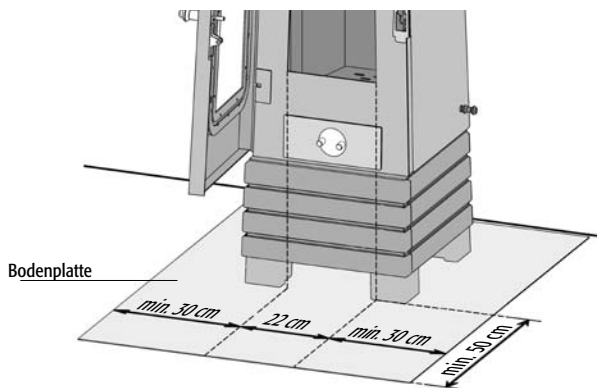
Der Akaba RLU ist für den **raumluftunabhängigen Betrieb** geeignet und ist mit einem selbstverriegelnden Feuerraumtürverschluss ausgestattet.

Aufstellungsbedingungen und baurechtliche Vorschriften

Die jeweils gültigen technischen Regeln sowie die länderspezifischen Vorschriften, wie Landesbauordnung, Feuerungsordnung, E-DIN 18896 und/oder zusätzliche regionale Verordnungen, sind zu beachten.

Bei brennbaren Fußbodenmaterialien (z.B.: Holz, Laminat, Teppich) ist nach der Musterfeuerungsverordnung, vor dem Kaminofen eine Bodenplatte aus nicht brennbarem Material vorgeschrieben (z.B.: Fliesen, Sicherheitsglas, Schiefer, Stahlblech).

Bei Verwendung einer Bodenplatte gelten die angegebenen Sicherheitsmaße:



Sicherheit und Sicherheitsabstände

Vor und neben dem Kaminofen darf sich im Strahlungsbereich der Feuerraumscheibe innerhalb von 80 cm kein brennbares bzw. wärmeempfindliches Material (wie z. B. Möbel, Holz- oder Kunststoffverkleidungen, Vorhänge etc.) befinden. Außerhalb des Strahlungsbereiches an den Seiten und hinter dem Kaminofen ist ein Abstand von 20 cm zu brennbaren Materialien einzuhalten (s. Abb.).

Abstände zu wärmeempfindlichen und brennbaren Materialien:

