

Lagos - Technische Daten

Kaminofen **Lagos**, geprüft nach **DIN-EN 13240 : 2005 - 10 und Art. 15 a B-VG (Österreich)**, darf nur mit geschlossenem Feuerraum betrieben werden, mehrere Anschlüsse an einen Kamin möglich.

VKF-Nr.: 22403

Zur Bemessung des Schornsteins nach EN 13384-1 / 2 gelten folgende Daten:

Brennwerte	Scheitholz	Brikett	
Nennwärmeleistung	5	5	kW
Abgasmassenstrom	5,0	5,0	g/s
Abgasstutztemperatur	300	300	°C
Mindestförderdruck bei Nennwärmeleistung	12	12	Pa
CO-Gehalt bei 13% O ₂	1217	844	mg/m ³
Wirkungsgrad	81	82	%
Feinstaub	< 10	< 20	mg/m ³

Die auf dem Geräteschild angegebene Nennwärmeleistung von **5 kW** ist je nach der Isolierung des Gebäudes ausreichend für **15 bis 60 m²** (ohne Gewähr)

Zusätzliche Angaben für Österreich:

Prüfberichtsnummer (A): FSPS-Wa 2051-A

Heizleistung min./max.	3,1 - 6,5 kW
Brennstoff	Holz, Braunkohlebrikett
Brennstoffwärmeleistung	8,1 kW

Abmessungen:	Höhe	Breite	Tiefe
Ofen	140 cm	48,5 cm	53,5 cm
Feuerraum	39 cm	31 cm	41 cm

Gewicht ohne Speicherblock (Keramik / Speckstein): 188 / 195 kg

Speicherblock: 78 kg

Rauchrohrdurchmesser: 15 cm

Rohrdurchmesser Hase-Luftsystem*: 10 cm

* Für separate Luftzufuhr in Niedrigenergiehäusern und bei unzureichender Verbrennungsluftversorgung im Aufstellungsraum.

Anschlussmaße:

Anschlusshöhe oben: 112 cm

Anschlusshöhe hinten: 128,5 cm

Anschlusshöhe Hase-Luftsystem* hinten: 9 cm

Anschlussbereich Hase-Luftsystem* unten: 31 cm

Distanz Ofenrückwand, Hase-Luftsystem unten: 5,5 cm

Distanz Ofenrückwand, Rauchrohrmitte: 21 cm

Vertikales Rauchrohrverbindungsstück: min. 33 cm

Bei Verwendung einer Unterlegplatte berücksichtigen Sie bei der Anschlusshöhe die Materialstärke.

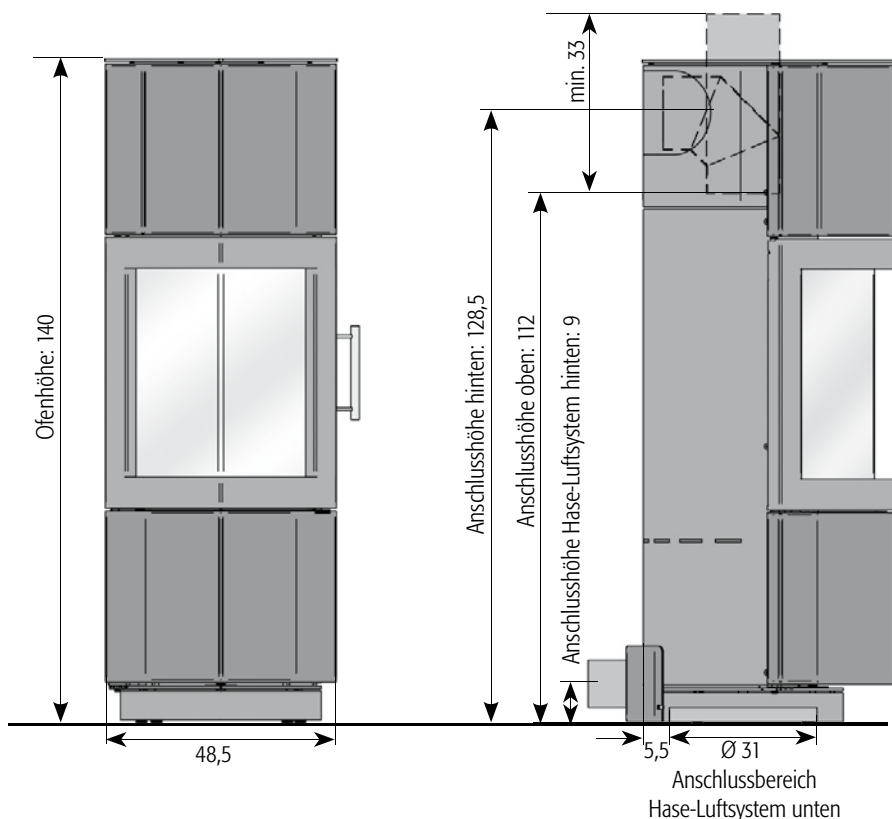
Anschlusshinweise:

Rauchrohranschluss nach oben oder hinten wählbar, ein späterer Umbau ist nicht möglich. Der optionale Speicherblock ist nur in Verbindung mit einem oberen Rauchrohrabgang möglich.

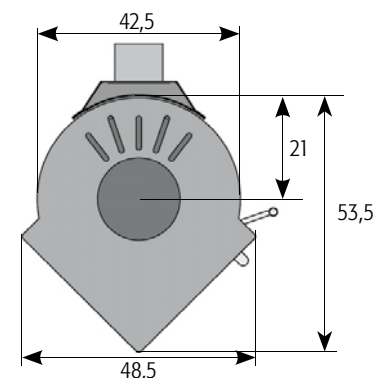
Drehwinkel des Ofens: 90°, rechts/links in 15° Schritten arretierbar

Vorderansicht

Seitenansicht



Aufsicht



Abmessungen in cm

Lagos · Aufstellung und Sicherheit

Aufstellungsbedingungen und baurechtliche Vorschriften

Der Kaminofen ist anleitungsgemäß unter Einhaltung der geltenden nationalen und der europäischen Normen sowie den regionalen Vorschriften zu installieren.

In Deutschland ist der Kaminofen vor der Inbetriebnahme dem zuständigen Bezirksschornsteinfegermeister zur Abnahme anzumelden.

Sicherheit und Sicherheitsabstände

90 cm vor und 50 cm neben dem Kaminofen darf sich im Strahlungsbereich der Feuerraumscheibe kein brennbares bzw. wärmeempfindliches Material (z.B. Möbel, Holz- oder Kunststoffverkleidungen, Vorhänge usw.) befinden (Abb. 1).

Außerhalb des Strahlungsbereiches sind an den Seiten des Kaminofens und dahinter 20 cm Abstand zu brennbaren Materialien einzuhalten (Abb. 1).



WARNUNG!

Bei brennbaren Fußbodenmaterialien (z.B. Holz, Laminat, Teppich) ist eine Bodenplatte aus nicht brennbarem Material vorgeschrieben (z.B. Fliesen, Sicherheitsglas, Schiefer, Stahlblech).

Die Bodenplatte muss den Grundriss des Kaminofens vorne um mindestens 50 cm und seitlich um mindestens 37 cm überragen.

Darstellung der Sicherheitsabstände ohne Drehfunktion. Sollte eine Bodenplatte erforderlich sein, muss deren Größe dem drehbaren Bereich des Kaminofens angepasst sein. (Abb. 2)

Im gesamten Drehbereich gelten die Sicherheitsabstände (Strahlungsbereich) zu brennbaren Materialien.

Abstände zu wärmeempfindlichen und brennbaren Materialien:

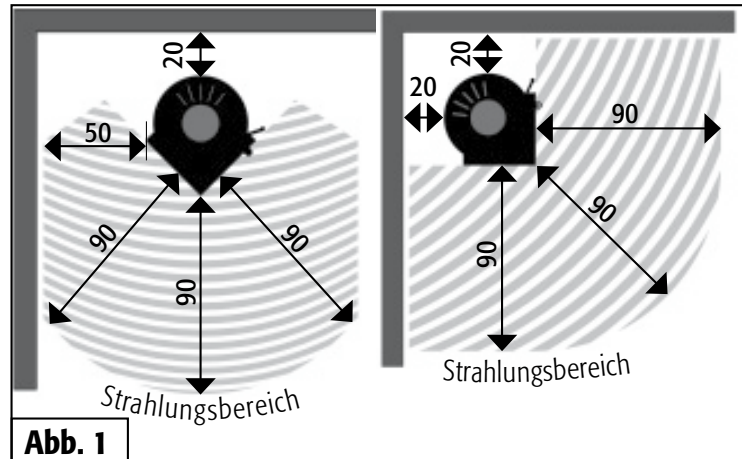


Abb. 1

Angaben in cm.

Bei Verwendung einer Bodenplatte gelten die angegebenen Sicherheitsmaße:

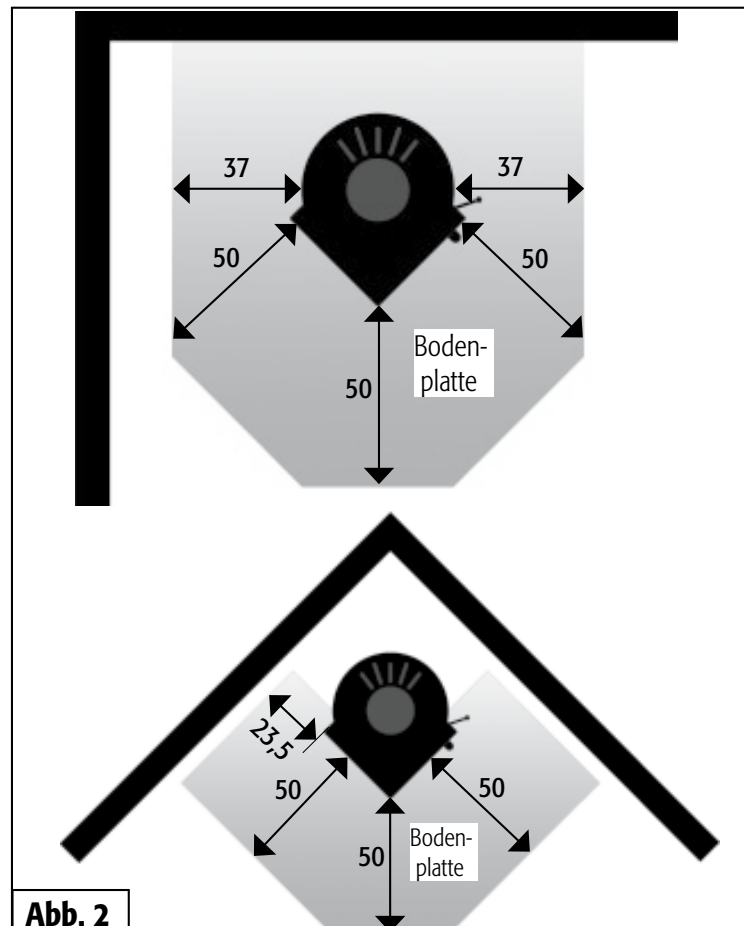


Abb. 2

Angaben in cm.