

3. Plaatsingsomstandigheden en bouwkundige voorschriften

De haardkachel moet worden geïnstalleerd volgens de instructies in de handleiding en rekening houdend met de nationale en Europese normen en tevens met de geldende plaatselijke voorschriften

In Duitsland moet de kachel voor ingebruikneming worden geregistreerd bij de plaatselijke schoorsteenvegerdienst.

4. Veiligheidsafstanden

120 cm voor en 50 cm naast de kachel mogen zich in het stralingsgebied van het venster van de verbrandingsruimte geen brandbare of warmtegevoelige materialen bevinden (zoals bijvoorbeeld meubelen, houten of kunststoffen bekledingen, gordijnen, enz.) (fig. 1).

Buiten het stralingsgebied moet voor brandbare materialen aan de zijkanten een veiligheidsafstand van 20 cm en achter de kachel een van 20 cm gerespecteerd worden. (zie figuur 1).



WAARSCHUWING!

Wanneer de vloerbekleding uit brandbare materialen bestaat (zoals hout, laminaat of tapijt), verplicht de brandreglementering u om een onbrandbare vloerplaat te leggen (uit tegels, veiligheidsglas, leisteen of staal).

De vloerplaat moet vooraan minstens 50 cm en langs de zijkanten minstens 17 cm onder de kachel uitkomen (fig. 2).

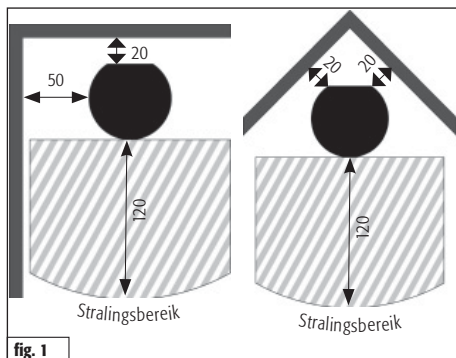


fig. 1

Afmetingen in cm

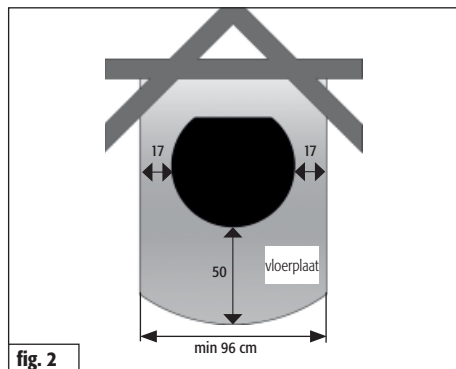


fig. 2

Afmetingen in cm

5. Opstelling

Controleer of het vlak waarop de kachel staat opgesteld, het toestel ook kan dragen. Eventueel kan de draagkracht worden verhoogd door gebruik te maken van een bodemplaat om het gewicht te verdelen.

Controleer of de ruimte waarin u de Como wilt opstellen, voldoende verse lucht krijgt. Wanneer ramen en deuren goed dicht zijn, bestaat het gevaar dat de toevoer met voldoende verse lucht niet gewaarborgd is. De trek van de kachel en van de schoorsteen kan daardoor verminderen.

Indien er bijkomende inlaatopeningen voor de verbrandingslucht nodig zijn, mogen die niet worden afgesloten.



OPGELET!

Wanneer de haardkachel en een ventilatiesysteem en/of afzuigkap gelijktijdig werken, kan er een onderdruk ontstaan in de kamer waar de kachel staat opgesteld. Dat kan problemen tot gevolg hebben, bv. ontsnappen van rookgassen uit de haardkachel.



TIP!

Om ervoor te zorgen dat er geen zuurstof wordt onttrokken, geven wij de raad om afzuigkappen die de lucht naar buiten leiden, te vergrendelen met een raamcontactschakelaar.

27. Technische gegevens

Kachel **Como**, gecontroleerd volgens **DIN-EN 13240 : 2001 + A2 2004 e Art. 15 a B-VG (Oostenrijk)** mag enkel worden gebruikt wanneer de stookkamer dicht is en mag slechts als enig toestel voor één schoorsteen worden gebruikt.

VKF-Nr.: 18009; **Controleverslag nummer (AT):** FSPS-Wa 1756-A

Voor de afmetingen van de schoorsteen volgens EN 13384-1 / 2 gelden de volgende gegevens:

Brandwaarden	Hout	Briketten	
Nominale warmtecapaciteit	7	7	kW
Uitlaatgas-massastroom	7	7	g/s
Nisbustemperatuur	300	300	°C
Minimum persdruk bij nominale verwarmingscapaciteit	11	11	Pa
CO- gehalte bij 13% O ₂	0,07	0,07	Vol%
Rendement	82	81	%
Fijnstof	36	35	mg/Nm ³

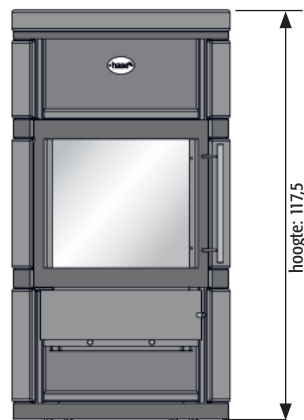
De op het typeplaatje aangegeven nominale verwarmingscapaciteit van **7 KW** is naargelang van de isolatie van het gebouw voldoende voor **25 - 95 m²** (onder voorbehoud)

Afmetingen:	hoogte	breedte	diepte
kachel	117,5 cm	62 cm	57 cm
stookkamer	27,5 cm	36 cm	33 cm

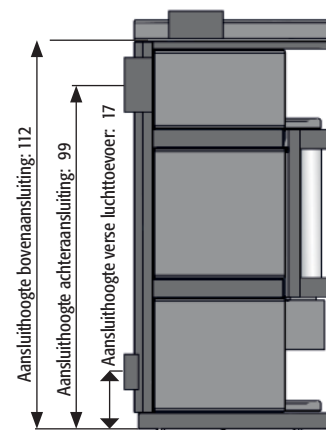
Gewicht (tegelkachel / speksteen):	215 / 271	kg
Opening van de stookkamer:	1106	cm ²
Diameter van het rookkanaal:	15	cm
Buisdiameter van het Hase-ventilatiesysteem*	10	cm

* Voor een afzonderlijke luchttoevoer in passiefhuizen en bij onvoldoende luchttoevoer in de kamer waar de kachel staat

vooraanzicht



zij aanzicht



bovenaanzicht

